

# TELECO

Antenne  
Amplificatori  
Parabole  
Videocitofoni  
Telecamere  
Apricancello





Reception



Sala Corsi

TELECO Group  
oltre 40 anni  
di esperienza sul  
mercato della  
ricezione e  
distribuzione di  
segnali televisivi



Progettazione



Assemblaggio



Taratura e Controllo Qualità



Riparazione e assistenza Clienti

Imballaggio

Magazzino spedizioni



Antenne  
Amplificatori  
Miscelatori  
Filtri  
Alimentatori  
Centralini  
Ricevitori DVB-T

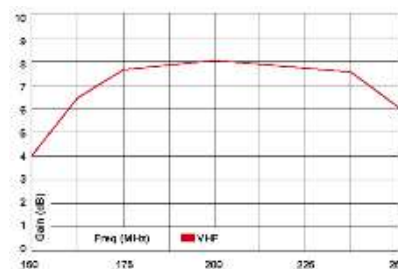
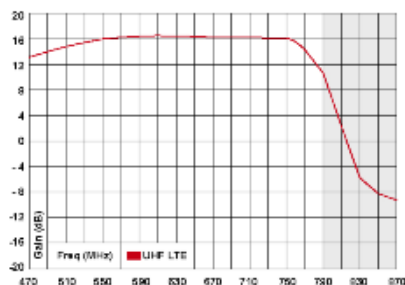
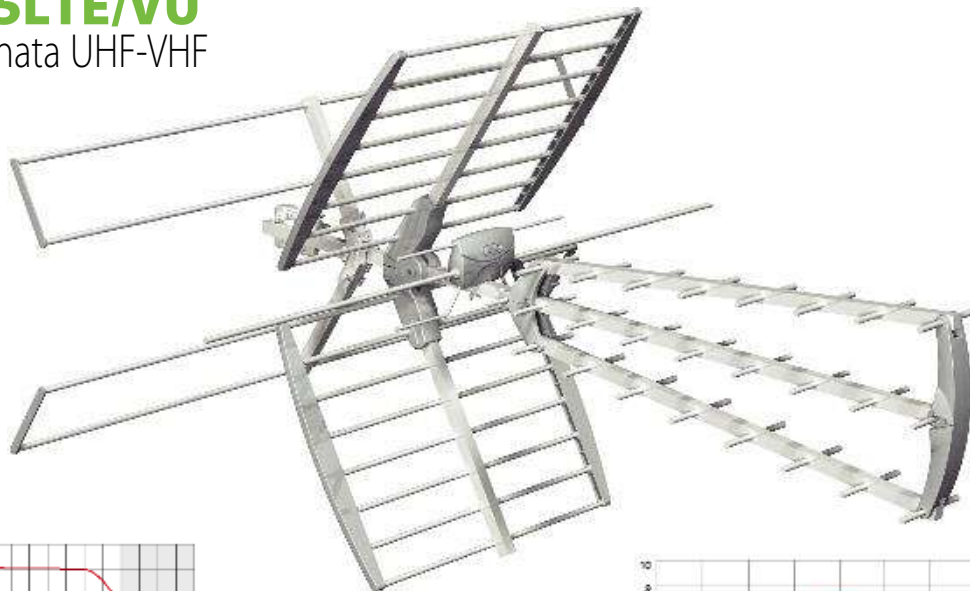
Parabole  
LNB  
Miniswitch  
Ricevitori Sat HD con CI+  
Accessori  
Divisori e Prese  
Cavi

# DIGITALE SATELLITE      DIGITALE TERRESTRE



# SWING 455LTE/VU

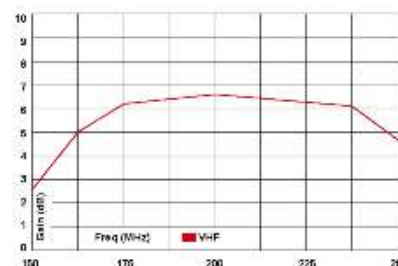
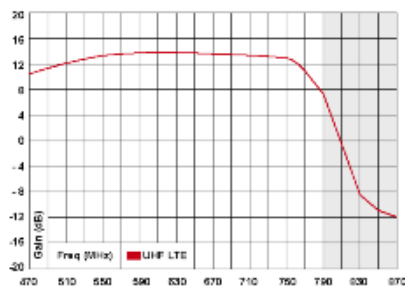
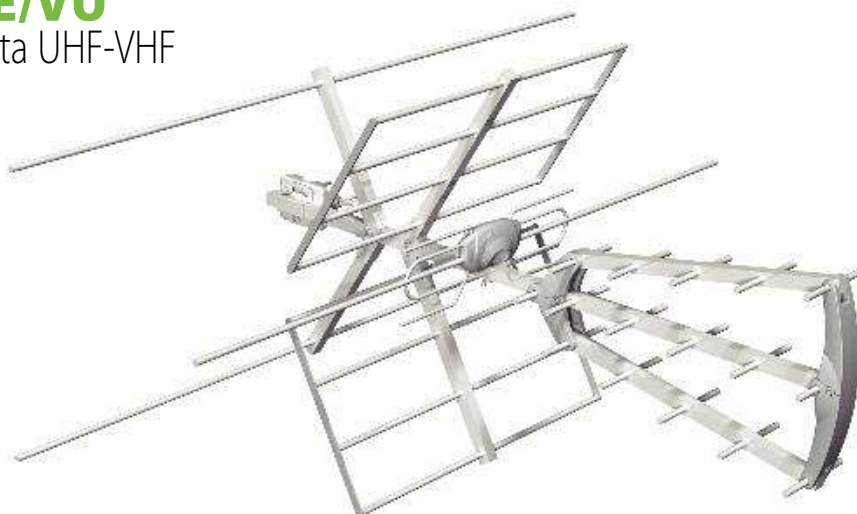
Antenna Combinata UHF-VHF



Cod.	Mod	Canali	Guadagno Max	Rapporto A/R	Elementi	Lunghezza	Imballo singolo	Confezione Pz.
17332	<b>SWING 455LTE/VU</b>	21 - 60 5 - 12	17,0 dBi 8,0 dBi	>32 dB >20 dB	UHF 45 elem. VHF 5 elem.	118 cm	Cartone	5

# ADT 283LTE/VU

Antenna combinata UHF-VHF



Cod.	Mod	Canali	Guadagno Max	Rapporto A/R	Elementi	Lunghezza	Imballo singolo	Confezione Pz.
17561	<b>ADT 283LTE/VU</b>	21 - 60 5 - 12	14,0 dBi 6,5 dBi	>25 dB >20 dB	UHF 28 elem. VHF 3 elem.	91 cm	Cartone	5

## SWING 45 LTE

Antenna digitale UHF ad elevate prestazioni

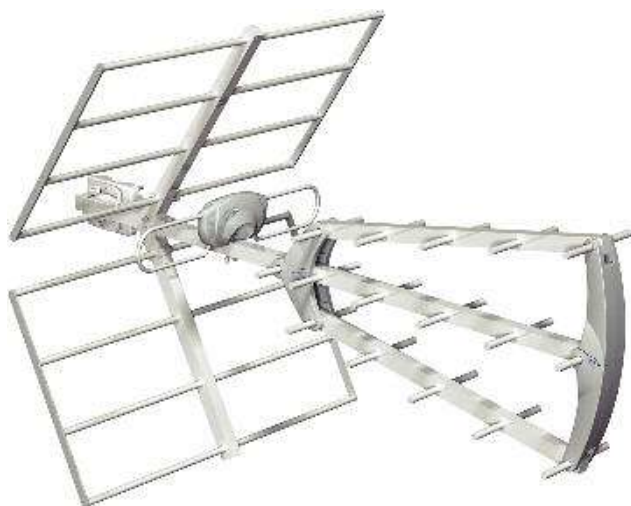


Tutte le antenne LTE sono dotate di filtro soppressore della Banda LTE ( 791-862 MHz )

Cod.	Mod	Canali	Guadagno Max	Rapporto A/R	Elementi	Lunghezza	Imballo singolo	Confezione Pz.
14778	<b>SWING 45 LTE</b>	21 - 60	17,0 dBi	32 dB	45 elem.	105 cm	Cartone	5

## ADT 28LTE/U

Antenna Direttiva UHF premontata a connettore F

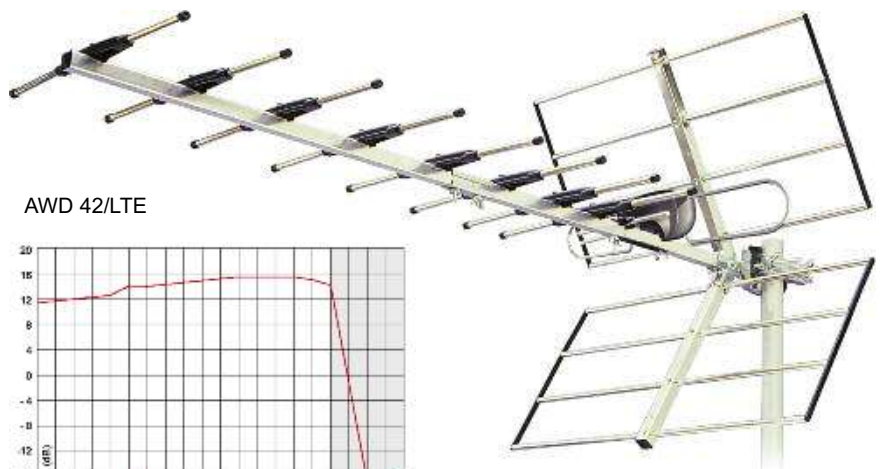


Tutte le antenne LTE sono dotate di filtro soppressore della Banda LTE ( 791-862 MHz )

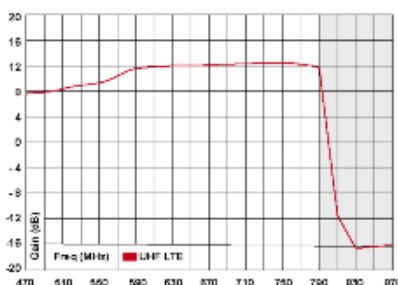
Cod.	Mod	Canali	Guadagno Max	Rapporto A/R	Elementi	Lunghezza	Imballo singolo	Confezione Pz.
14779	<b>ADT 28 LTE</b>	21 - 60	14,0 dBi	>25 dB	28 elem.	91 cm	Cartone	5
15880	<b>ADT 28N LTE</b>	21 - 60	14,0 dBi	>25 dB	28 elem.	91 cm	Nylon	5

# AWD 22/LTE - AWD 42/LTE - AWD 66/LTE

Antenne UHF Premontate a Connettore F



AWD 22/LTE

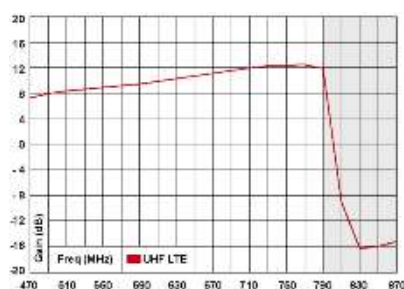


Tutte le antenne LTE sono dotate di filtro soppressore della Banda LTE ( 791-862 MHz )

Cod.	Mod	Canali	Guadagno Max	Rapporto A/R	Lunghezza	Imballo singolo	Confezione pz.
14781	<b>AWD22/LTE</b>	21 - 60	13 dBi	>23 dB	0,55 m	Cartone	5
14782	<b>AWD42/LTE</b>	21 - 60	15 dBi	>23 dB	1,05 m	Cartone	5
14783	<b>AWD66/LTE</b>	21 - 60	17 dBi	>30 dB	1,96 m	Cartone	5

## Antenne YAGI UHF

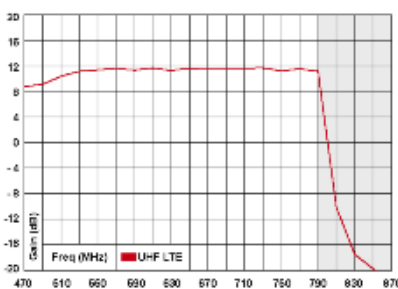
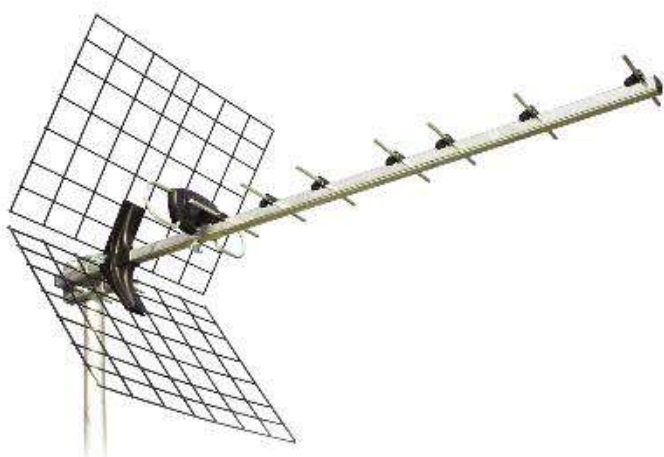
Premontate a Connettore F



Cod.	Mod	Canali	Guadagno Max	Rapporto A/R	Lunghezza	Imballo singolo	Confez. pz.
14785	<b>YWD18/LTE</b>	21 - 60	13,0 dBi	>23 dB	1,12 m	Nylon	5

## Antenna Yagi UHF

premontate a connettore F



Cod.	Mod	Canali	Guad. Max	Rapporto A/R	Lunghezza	Imballo singolo	Confez. pz.
14784	<b>YSD 10/LTE</b>	21 - 60	11 dBi	>23 dB	90 cm	Nylon	10

## Antenna Direttiva

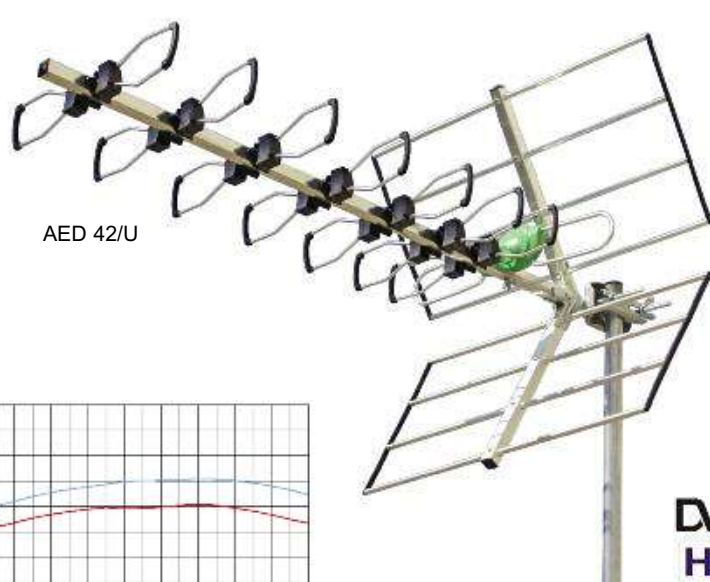
larga banda a connettore F



Cod.	Mod	Canali	Guadagno Max	Rapporto A/R	Lunghezza	Imballo singolo	Confezione pz.
10169	<b>LXD42/U</b>	21 - 60	14,5 dBi	>23 dB	96 cm	Nylon	10

## Antenna Direttiva UHF

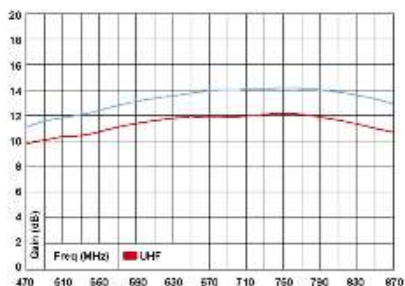
premontata a connettore F



AED 42/U



AED 22/U



Cod.	Mod	Canali	Guadagno Max	Rapporto A/R	Lunghezza	Imballo singolo	Confezione pz.
14370	<b>AED42/U</b>	21 - 60	14,5 dBi	>23 dB	95 cm	Nylon	5
16788	<b>AED22/U</b>	21 - 60	12,0 dBi	>23 dB	47 cm	Nylon	10

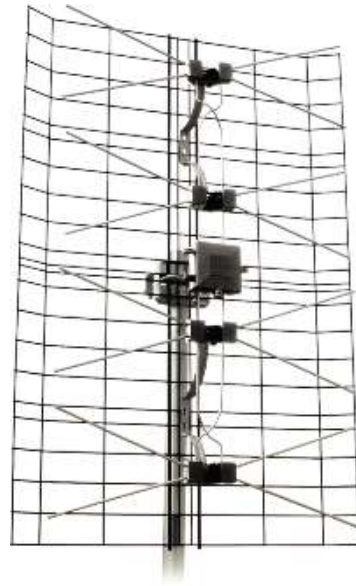
## Antenna STARK UHF a connettore F



**DVB T2  
HEVC**

Cod.	15410
Mod	<b>SHD 45</b>
Canali	21 - 60
Guadagno Max	16 dBi
Rapporto A/R	>28 dB
Lunghezza	105 cm
Imballo singolo	Sacchetto Nylon
Confezione pz.	10 Antenne/Cartone -

## Antenna a Pannello UHF a connettore F

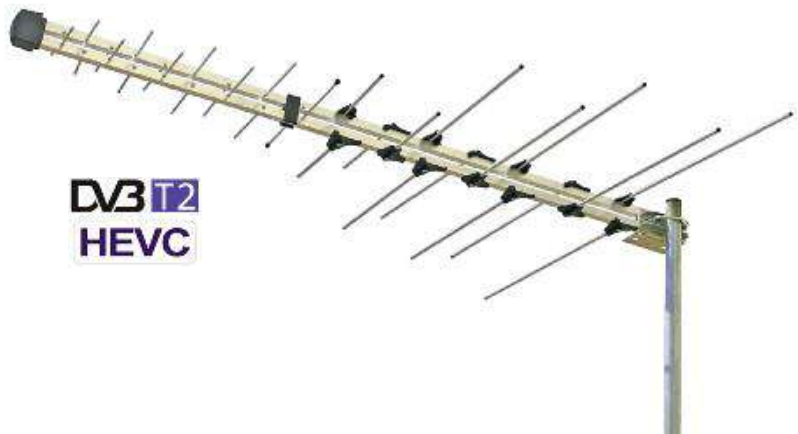


**DVB T2  
HEVC**

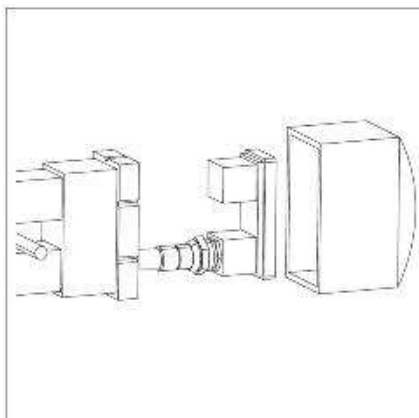
Cod.	12408
Mod	<b>P45D</b>
Banda ( Canali )	UHF 21-69
Guadagno Max	13,0 dBi
Rapporto A/R	>20 dB
Angolo aperto O/V	45° / 27°
Confezione pz.	2

## Antenna logaritmica a connettore F

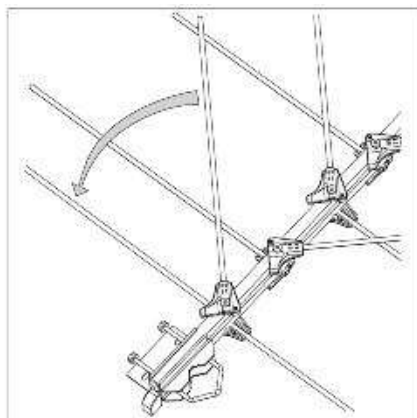
Cod.	12390
Mod	<b>LOG1220PF/3U</b>
Canali	III + UHF
Elementi	32
Guadagno Max	8 - 9 dBi
Rapporto A/R	>25 dB
Angolo aperto O/V	40° / 50°
Confezione pz.	10



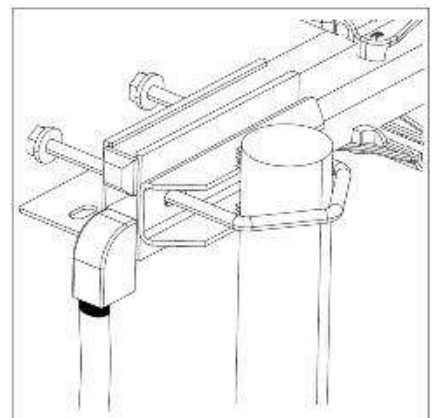
**DVB T2  
HEVC**



■ Raccordo a incastro per connettore F



■ Elementi in tubo ripieghevoli per una riduzione dell'imballo del 50%



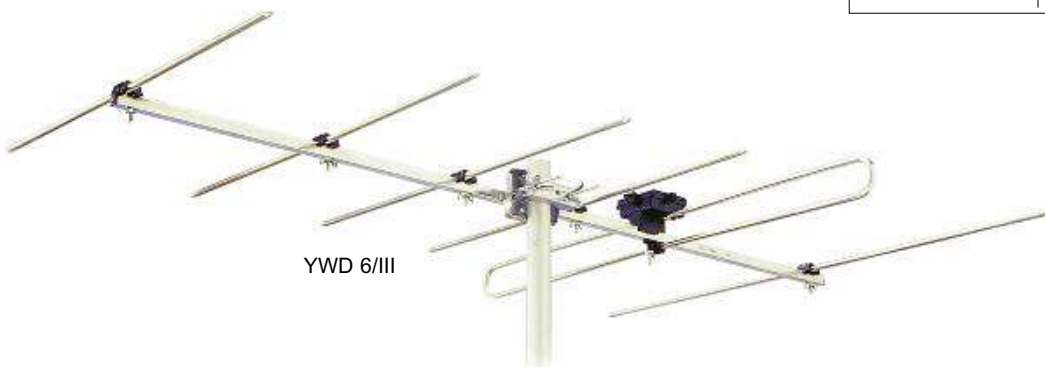
■ Uscita con cavo coassiale con protezione in plastica

## Antenne Yagi VHF Banda III

Premontate a Connettore F



**DVB T2**  
**HEVC**



Cod.	06567	06588
Mod	<b>YWD4/III</b>	<b>YWD6/III</b>
Canali	Larga Banda E5 - E12	Larga Banda E5 - E12
Guadagno Max	5 dBi	7 dBi
Rapporto A/R	14 dB	17 dB
Lunghezza	0,75 m	1,15 m
Imballo singolo	Nylon	Nylon
Confezione pz.	5	5

## Antenne STARK VHF Banda III

Premontate a Connettore F



**DVB T2**  
**HEVC**

AYD4/3

Cod.	12532	12533
Mod	<b>AYD4/3</b>	<b>AYD6/3</b>
Canali	E5 - E12	E5 - E12
Guadagno Max	4 dBi	6 dBi
Rapporto A/R	14 dB	16 dB
Lunghezza	49,5 cm	97,5 cm
Imballo singolo	Sacchetto in Nylon	Sacchetto in Nylon
Confezione pz.	10	10

# Amplificatori da Palo ad amplificazione Unica

**DVB T2  
HEVC**

**FILTRO  
LTE**



- Contenitore metallico schermato
- Connettori F
- Basso rumore
- Livello d'uscita Max: 106 dB $\mu$ V
- Tensione di lavoro: 12 Vcc
- Trappola FM
- I modelli LTE hanno una banda di ricezione che termina a 790 MHz

1 USCITA						2 USCITE					
Cod.	Mod	Entrate	Guadagno	Cifra rumore	Consumo	Cod.	Mod	Entrate	Guadagno	Cifra rumore	Consumo
14434	<b>TEA1/VU</b>	1 VHF 1 UHF	10 dB 10 dB	2,6 dB	30 mA	13132	<b>TEA2/LB 2U</b>	1 Entr 40-862 MHz	16 dB Fisso	2,6 dB	30 mA
14433	<b>TEA1/VUU</b>	1 VHF 2 UHF	10 dB 10 dB	2,6 dB 5,6 dB	30 mA	18171	<b>TEAR2LTE/LB 2U</b>	1 Entr 40-790 MHz.	20 dB.	2,6 dB	30 mA
15570	<b>TEA1LTE/LB</b>	1 VHF 40-790 MHz	20 dB	2,6 dB	30 mA	16584	<b>TEAR3LTE/LB 2U</b>	1 Entr 40-790 MHz	30 dB. Regol.	2,6 dB	70 mA
16597	<b>TEAR2LTE/VU</b>	1 VHF 1 UHF	20 dB reg. 20 dB reg.	2,6 dB	40 mA	17151	<b>TEAR3LTE/LBU 2U</b>	1 UHF 1 LB 40-790 MHz	30 dB 30 dB	5,6 dB 5,6 dB	70 mA
13444	<b>TEA2/UUMV</b>	2 UHF 1 VHF	20 dB Fix. Mix - 1dB	5,6 dB	40 mA	15780	<b>TEAR23LTE/VUU 2U</b>	1 VHF 2 UHF	23 dB Reg. 30 dB Reg.	2,6 dB 2,6 dB	70 mA
14590	<b>TEAR2LTE/VUU</b>	1 VHF 2 UHF (21-60)	20 dB Reg. 20 dB Reg.	3,0 dB 3,0 dB	35 mA						
16736	<b>TEAR2LTE/LBU</b>	1 UHF (-LTE) 1 40-790 MHz	20 dB Reg. 20 dB Reg.	5,6 dB	40 mA						
15010	<b>TEAR2LTE/LB</b>	1 Entr 40-790 MHz	20 dB reg	2,6 dB	35 mA						
14705	<b>TEAR23LTE/VUU</b>	1 VHF 2 UHF (-LTE)	26 dB Reg. 33 dB Reg	2,6 dB 5,6 dB	70 mA						
14716	<b>TEAR3LTE/LBU</b>	1 UHF (-LTE) 1 40-790 MHz	32 dB Reg. 32 dB Reg.	5,6 dB	70 mA						
14717	<b>TEAR3LTE/LB</b>	1 Entr 40-790 MHz	35 dB. Regol.	3,6 dB	40 mA						

## TEAGLTE/VU

Amplificatore con controllo automatico del guadagno su banda UHF

- Contenitore metallico
- Regolazione automatica del guadagno UHF
- Livello massimo di ingresso 80 dB $\mu$ V
- Livello di uscita UHF autoregolato 85 dB $\mu$ V
- Filtro LTE
- Livello massimo di uscita (DIN45004B) 110dB $\mu$ V
- Connettori F
- Trappola FM
- Basso rumore
- Tensione di alimentazione 12V

NEW



**FILTRO  
LTE**

**DVB T2  
HEVC**

Cod.	Mod	Entrate	Guadagno	Cifra rumore	Consumo
17635	<b>TEAGLTE/VU</b>	1 VHF 1 UHF (21-60)	15 dB Reg. 20 dB Autom.	3,0dB 3,0dB	90 mA

## Amplificatori da Palo ad amplificazioni separate



- Contenitore metallico schermato
- Connettori F
- Amplificazioni VHF - UHF separate
- Trappola FM
- Basso rumore
- Guadagno regolabile
- Livello d'uscita Max: 110 dB $\mu$ V
- Tensione d'alimentazione: 12 Vcc

Cod.	Mod	Entrate	Guadagno	Cifra di rumore	Consumo	Uscite
14710	<b>TEAR1-2LTE/UU</b>	1 VHF 1 UHF (-LTE)	20 dB Reg. 30 dB Reg.	2,6 dB 2,6 dB	70 mA	1
14718	<b>TEAR1-2LTE/UU</b>	1 VHF 2 UHF (-LTE)	20 dB Reg. 26 dB Reg.	2,6 dB 5,6 dB	70 mA	1
15040	<b>TEAR2-3LTE/V45U</b>	VHF 1 B4 1 UHF (-LTE) 1 B5 (-LTE)	20 dB Reg. 30 dB Reg. 30 dB Reg. 30 dB Reg.	2,6 dB 5,6 dB 5,6 dB 5,6 dB	70 mA	1
13339	<b>TEAR2-3 DC/V45U</b> Passaggio di CC su ogni ingresso	VHF 1 B4 (21-36) 1 B5 (38-69) 1 UHF	26 dB Reg. 30 dB Reg. 30 dB Reg. 30 dB Reg.	2,6 dB 5,6 dB 5,6 dB 5,6 dB	70 mA	1
16784	<b>TEAR1-2LTE/UU 2U</b>	1 VHF 1 UHF	18 dB Reg. 26 dB Reg.	2,6 dB 2,6 dB	70 mA	1

## Amplificatori da Palo ad amplificazioni separate con 1 ingresso passa canale



- Contenitore metallico schermato
- Connettori F
- Amplificazioni VHF - UHF separate
- Trappola FM
- Basso rumore
- Guadagno regolabile
- Livello d'uscita Max: 110 dB $\mu$ V
- Tensione d'alimentazione: 12 Vcc



Cod.	Mod	Entrate	Guadagno	Cifra di rumore	Consumo
11783	<b>TEAR1-2/V45K</b>	1VHF (- FM) 1 B4 1 B5 (-K) 1K (canale)	20 dB Reg. 30 dB Reg. 30 dB Reg. 30 dB Reg.	2,6 dB 3,6 dB 3,6 dB 4,6 dB	75 mA
12048	<b>TEAR1-2/VUK</b>	1 VHF (- FM) 1 UHF (-K) 1K (canale)	20 dB Reg. 30 dB Reg. 30 dB Reg.	2,6 dB 3,6 dB 4,6 dB	75 mA
18692	<b>TEAR1/KKKMU</b> NEW	1 UHF (-K -K -K) -K -K -K	-5 dB 10 dB	2,6 dB	35 mA

## Miscelatori da Palo



- Contenitore metallico schermato
- Connettori F
- Passaggio di CC su 1 UHF

Cod.	Mod	Entrate	Attenuazione	Uscite
14200	TEM/VUcc	1 VHF 1 UHF	0,5 dB 0,8 dB	1
10070	TEM2/VUcc	1 VHF 1 UHF	3,5 dB 4 dB	2
12908	TEM/VUcc	1 VHF 2 UHF	0,5 dB 4 dB	1
12909	TEM2/VUcc	1 VHF 2 UHF	3,5 dB 7,5 dB	2
16787	TEM/ST	1 SAT (950 - 2200 MHz) 1 TER (5 - 862 MHz)	1,5 dB 1 dB	1
10886	TEM/KLB	1 K (canale) 1 LB (-K)	2,5 dB 1,5 dB	1
12431	TEM/K3U	1 K (canale) 1 UHF (-K) 1 B3	2,5 dB 1,5 dB 1,0 dB	1
12432	TEM/KK3U	2 K (canale) 1 UHF (-K -K) 1 B3	3,0 dB 1,5 dB 1,0 dB	1
18691	TEM/KKKU NEW	3 K (canale) 1 UHF (-K -K - K)	5,0 dB 2,0 dB	1

## Divisori da Palo



- Contenitore metallico schermato
- Connettori F
- Passaggio di CC a diodi su ogni porta per alimentare un Amplificatore con più di un Alimentatore ( da 1 a 4 )

Cod.	Mod	Uscite	Banda	Attenuazione
13304	TED/2LBcc	2	40-862 MHz	4 dB
13305	TED/3LBcc	3	40-862 MHz	1 x 4 dB 2 x 7,5 dB
13306	TED/4LBcc	4	40-862 MHz	7,5 dB

## Trappole



- Contenitore metallico schermato
- Connettori F
- Passaggio di CC IN / OUT



Cod.	Mod	N° Trappole	Banda Attenuata	Attenuaz. Max	Perdita di Inserzione
10887	TET3/K	3	Canale UHF	30 dB	1,5 dB
10888	TET5/K	5	Canale UHF	50 dB	1,5 dB

# Filtri Soppressori LTE

**TIF95/LTE**  
Connettori 9,5mm M/F



**TIF/LTE** Connettori F

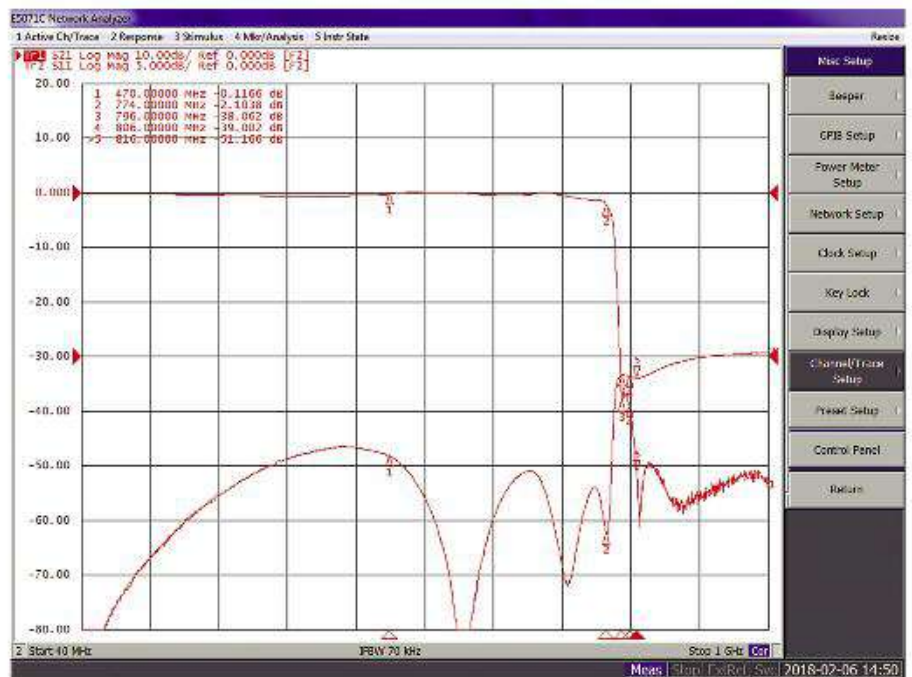


**TEF/LTE** Connettori F

A partire da Gennaio 2013 il nuovo standard TV europeo prevede che la banda di frequenza compresa fra i canali 61-69, 791-862 MHz (banda 800MHz), venga sottratta alla trasmissione del segnale televisivo e destinata ai servizi di telefonia mobile a standard LTE, segnale 4G. I sintonizzatori dei televisori/decoder attualmente in commercio, come pure una gran parte di impianti televisivi (essendo stati progettati per ricevere fino al canale 69) potrebbero avere grossi problemi di intermodulazione a causa del livello di segnale elevato generato dai ripetitori 4G. Per attenuare sugli impianti la potenza del segnale LTE, sono stati realizzati appositi filtri che permettono di attenuare tutti i segnali con frequenza superiore a 790MHz.



Cod.	Mod.	Attenuazione media			
		TV 774 MHz	WIND 796 MHz	TIM 806 MHz	VODAFONE 816 MHz
14061	<b>TIF/LTE</b>	-2,0 dB	-38,0 dB	-39,0 dB	-51,0 dB
14285	<b>TIF95/LTE</b>	-2,0 dB	-38,0 dB	-39,0 dB	-51,0 dB
14630	<b>TEF/LTE</b>	-2,0 dB	-38,0 dB	-39,0 dB	-51,0 dB



# Amplificatore di Linea per segnali DVB-T con filtro LTE

- Contenitore metallico schermato
- Connettori F
- Basso rumore
- Trappola FM
- Livello di uscita Max: 110 dB $\mu$ V
- Tensione di alimentazione : da 5 a 12 Vcc
- Dimensioni: 68x25 mm



Cod.	Mod	Entrate	Guadagno	Cifra di rumore
15669	<b>TIA10 LTE/LB</b>	1 LB (47-790 MHz)	12 dB	3,5 dB
15670	<b>TIA20 LTE/LB</b>	1 LB (47-790 MHz)	20 dB	3,5 dB

## Amplificatori da interno Autoalimentati



- Alimentazione: 230 Vac con LED di funzionamento
- Sezione RF schermata, con connettori F
- Trappola FM
- I modelli TIAR1-2LTE/LB, TIAR1-2LTE/LB2U sono dotati di Amplificazioni VHF e UHF separate con Regolazioni di Guadagno su ciascuna banda e di telealimentazione 12 V cc / 50 mA in ingresso, attivabile con interruttore

Cod.	Mod	1° Entrata Guadagno	2° Entrata Guadagno	Uscite	Cifra rumore	Livello Uscita Max
16330	<b>TIAR1-2LTE/LB</b>	VHF (20 dB) UHF (30 dB)	- -	1	2,6 dB	110 dB $\mu$ V
16595	<b>TIAR1-2LTE/LB2U</b>	VHF (16 dB) UHF (26 dB)	- -	2	2,6 dB 3,0 dB	106 dB $\mu$ V
16596	<b>TIAR2LTE/LB2U</b>	40-790 MHz 20 dB Reg.	- -	2	3,0 dB	106 dB $\mu$ V

## Alimentatori Stabilizzati



- Tensione di rete: 230 Vac  $\pm$  10%
- Tensione fornita: 12 Vcc Stabilizzata
- Protezione alta temperatura con fusibile termico
- Led di funzionamento
- Sezione RF schermata, con connettori F,
- Protezione corto circuito su connettore RF IN

Cod.	Mod	Corrente fornita	Uscite	Attenuazione x Uscita
12713	<b>TAL 12101C</b>	100 mA	1	0,5 dB
12757	<b>TAL 12102C</b>	100 mA	2	4 dB
14125	<b>TAL 12301C</b>	300 mA	1	0,5 dB

## Centralini per Grandi e Medi impianti



Centralini Multibanda ad Amplificazioni separate in contenitore d'alluminio pressofuso 123 - 117dB $\mu$ V

- Contenitore in alluminio Pressofuso Trattato, completamente schermato
- Connettori F
- Regolazione di guadagno 0 - 20 dB su ciascun ingresso
- Telealimentazione + 12 Vcc su ciascun ingresso, 100 mA Max in totale
- Alimentazione stabilizzata switching 230 Volt ad alto rendimento con indicatore a LED
- Alto Livello di Uscita: UHF 123 dB $\mu$ V VHF 117 dB $\mu$ V
- Uscita di test -30dB
- Consumo Max: 9W
- Dimensioni L x H x P : 211 x 56 x 125 mm

Cod.	Mod	1° Entrata Guadagno	2° Entrata Guadagno	3° Entrata Guadagno	4° Entrata Guadagno	Fig. di Rumore VHF / UHF
16786	<b>TMB 1450LTE/V45U</b>	VHF-FM 45 dB	B4 47 dB	B5 ( -LTE ) 47 dB	UHF ( -LTE ) 48 dB	5/9 dB
12181	<b>TMB 1450/13UU</b>	B1+FM 45 dB	B3 45 dB	UHF 48 dB	UHF 48 dB	5/9 dB
12311	<b>TMB 1450/1345</b>	B1+FM 45 dB	B3 45 dB	B4 50 dB	B5 50 dB	5/7 dB
14555	<b>TMB 1435LTE/V45U</b>	VHF-FM 33 dB	B4 35 dB	B5 ( -LTE ) 35 dB	UHF ( -LTE ) 35 dB	5/9 dB
14560	<b>TMB 1435LTE/VUU</b>	VHF(-FM) 33 dB	UHF ( -LTE ) 35 dB	UHF ( -LTE ) 35 dB		5/9 dB

I centralini con filtro LTE hanno la Banda UHF e la Banda 5 che termina al canale 60.

Nota: Per i centralini dotati di ingressi Banda 4 e Banda 5 occorre specificare l'ultimo canale di B4 ( Es. 21 - 34 ) ed il primo canale B5 ( Es. 36 - 69 ).

In mancanza di richiesta specifica verranno forniti centralini con taratura standard :

Banda 4 canali 21 - 36

Banda 5 canali 39 - 69

## Centralini per Piccoli e Medi impianti



Centralini Multibanda ad Amplificazioni separate 117 - 110 dB $\mu$ V

- Contenitore plastico con coperchio apribile per accedere alle regolazioni
- Amplificatore a bande separate in contenitore metallico completamente schermato
- Connettori F
- Regolazione di guadagno 0 - 20 dB su ciascun ingresso
- Telealimentazione + 12 Vcc su ogni ingresso, 80 mA Max in totale
- I modelli TMA735/V45U e TMA735/LB sono dotati di Banda VHF estesa fino a 400MHz, invece del valore standard 230 MHz
- Alimentatore stabilizzato 230 Volt con indicatore a LED
- Livello di Uscita: TMA 735: UHF 117 dB $\mu$ V - VHF 110 dB $\mu$ V  
TMA 325: UHF 110 dB $\mu$ V - VHF 110 dB $\mu$ V
- Consumo Max: 7W
- Dimensioni L x H x P : 139 x 54 x 146 mm

Cod.	Mod	1° Entrata Guadagno	2° Entrata Guadagno	3° Entrata Guadagno	4° Entrata Guadagno	Rumore V/U
13327	<b>TMA 735/LB</b>	VHF (32 dB Reg) UHF (35 dB Reg)				4/5
10878	<b>TMA 735/1345</b>	B1+FM 32 dB	B3 32 dB	B4 35 dB	B5 35 dB	4/5
10877	<b>TMA 735/13UU</b>	B1+FM 32 dB	B3 32 dB	UHF 35 dB	UHF 35 dB	4/8
14491	<b>TMA 735LTE/V45U</b>	VHF (-FM) 32 dB	B4 33 dB	B5 ( -LTE ) 33 dB	UHF ( -LTE ) 34 dB	4/8
14432	<b>TMA 735LTE/VUU</b>	VHF (-FM) 32 dB	UHF ( -LTE ) 34 dB	UHF ( -LTE ) 34 dB		4/8
14564	<b>TMA 325LTE/V45U</b>	VHF (-FM) 25 dB	B4 25 dB	B5 ( -LTE ) 25 dB	UHF ( -LTE ) 25 dB	4/8
14563	<b>TMA 325/LTE/VUU</b>	VHF (-FM) 25 dB	UHF ( -LTE ) 25 dB	UHF ( -LTE ) 25 dB		4/8

I centralini con filtro LTE hanno la Banda UHF e la Banda 5 che termina al canale 60.

Nota: Per i centralini dotati di ingressi Banda 4 e Banda 5 occorre specificare l'ultimo canale di B4 ( Es. 21 - 34 ) ed il primo canale B5 ( Es. 36 - 69 ).

In mancanza di richiesta specifica verranno forniti centralini con taratura standard :

Banda 4 canali 21 - 36

Banda 5 canali 39 - 69

## Ricevitore Digitale Terrestre HD per programmi free to air



Cod.17622 **TLH265**

Il ricevitore TLH265 è in grado di riprodurre sul TV foto e filmati.

- 1.000 Canali
- Compatibilità' DVB-T2 H265, DVB-T, MPEG4, H264, SD
- Ricerca automatica/manuale
- Passaggio antenna Loop Through
- Funzione ordinamento LCN
- Aggiornamento software via USB
- Televideo e sottotitoli
- 1 uscita HDMI
- 1 uscita SCART
- OSD multilingue
- Timer
- Parental Lock
- Porta USB
- 8 Liste Favoriti

## Mini Ricevitore Digitale Terrestre HD per programmi free to air



Cod.17822 **TSH265**

Il ricevitore TSH265 è in grado di riprodurre sul TV foto e filmati.

- 1.000 Canali
- Compatibilità' DVB-T2 H265, DVB-T, MPEG4, H264, SD
- Ricerca automatica/manuale
- Passaggio antenna Loop Through
- Funzione ordinamento LCN
- Aggiornamento software via USB
- Televideo e sottotitoli
- 1 uscita HDMI
- 1 uscita SCART
- OSD multilingue
- Timer
- Parental Lock
- Porta USB
- 8 Liste Favoriti

## Antenne a parabola Smontate 80 - 60 cm



- Parabola in acciaio smaltato con supporto in plastica e fissaggio al palo con 2 staffe.



- Imballo in palets da 100 Pezzi con braccio di supporto LNB e staffa di fissaggio imballati separatamente.

- Sono disponibili anche in imballo in cartone da 5 dischi con accessori a parte.

MODELLO	AS 60 P2 Cod.12792	AS 80 P2 Cod.12793
Dimensioni cm	63 x 58	80 x 72
Guad. 11,3 GHz	35,1 dB	36,1 dB
Polarizzaz. X	> 26 dB	> 26 dB
Angolo offset	24°	24°
Angolo Apert.	3,1°	2,6°
Supporto LNB	40 mm	40 mm
Angolo Elevazione	20° - 55°	20° - 55°
Attacco al Palo	Ø 25-50 / 2 staffe	Ø 25-50 / 2 staffe



- Parabola in acciaio smaltato con supporto in ferro zincato e fissaggio al palo con 2 staffe.

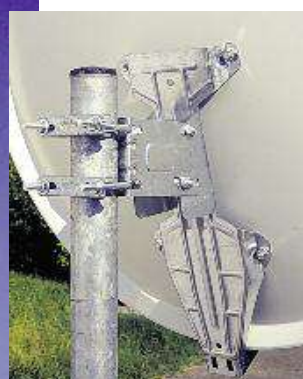


- Imballo in palets da 100 Pezzi con braccio di supporto LNB e staffa di fissaggio imballati separatamente.

- Sono disponibili anche in imballo in cartone da 5 dischi con accessori a parte.

MODELLO	AS 80 F2 Cod.16719
Dimensioni cm	77,9 x 84,5
Guad. 11,3 GHz	38,5 dB
Polarizzaz. X	> 26 dB
Angolo offset	24°
Angolo Apert.	2,6°
Supporto LNB	23 - 40 mm
Angolo Elevazione	20° - 55°
Attacco al Palo	Ø 25-50 - 2 staffe

## Antenne a parabola Premontate 80 - 65 cm



- Attacco premontato in acciaio zincato con braccio LNB pieghevole in alluminio
- Disponibile in imballo singolo o in pallet

MODELLO	AS 80 FCC Cod.09002	AS 65 FCC Cod.07305
Disco	Acciaio	Acciaio
Dimensioni cm	78 x 73	65 x 61
Guad. 11,3 GHz	37,65 dB	36,1 dB
Polarizzaz. X	> 26 dB	> 26 dB
Angolo Apert.	2,5°	3,1°
Supporto LNB	23 - 40 mm	23 - 40 mm
Angolo Elevazione	18,5° - 59,5°	21° - 62,5°
Attacco al Palo	Ø 25-50 / 2 staffe	Ø 25-50 / 2 staffe

## Antenne a parabola Smontate 100 cm



- Parabola in acciaio smaltato con attacco per fissaggio al palo e con 2 staffe.

- Imballo in palets da 100 Pezzi con braccio di supporto LNB e staffa di fissaggio imballati separatamente.

- Sono disponibili anche in imballo in cartone da 4 dischi con accessori a parte.



MODELLO	<b>AS 100 F2</b> Cod.07498
Dimensioni cm	103 x 95
Guad. 11,3 GHz	38,8 dB
Polarizzaz. X	> 26 dB
Angolo offset	24°
Angolo d'apertura	1,9°
Supporto LNB	Ø 40
Angolo Elevazione	20° - 55°
Attacco al palo	Ø 25 - 50 /2 Staffe



## Antenna Satellite Piatta con LNB

MODELLO	<b>AP47</b> Cod.11930
Dimensioni cm.	47,5 x 47,5
Frequenza:	10,7 - 12,75 Ghz
Guadagno antenna:	34,8 dB
Polarizzazioni incrociate:	30 dB
Elevazione Max:	67°
Imballaggio	singolo in cartone con palo a "L" in dotazione

## Supporti Multi-Feed



**MF 100** Cod.04935 -- Multi-Feed per 3 - 4 LNB

Adatti per installare da 2 a 4 LNB sulla stessa parabola



**DF 1310** Cod.01028 - Dual-Feed per 2 LNB



**DF 80** Cod 07475  
Dual-Feed per parabole AS 100 F2, AS 80 F2

# LNB

## LNB SINGLE

1 uscita



Cod.16992 **STARK ST1**

Frequenza Ingresso 10.70 - 11.70 / 11.70 - 12.75 GHz  
 Frequenza Uscita 950 - 1950 / 1100 - 2150 GHz  
 Frequenza Oscillatore 9.75 GHz Low Band / 10.60 High Band  
 Figura di rumore 0,2 dB  
 Guadagno 55 - 60 dB  
 Consumo 110 mA

## LNB TWIN

2 uscite  
 indipendenti



Cod.16993 **STARK ST2**

Uscite 2 indipendenti  
 Frequenza Ingresso 10.70 - 11.70 / 11.70 - 12.75 GHz  
 Frequenza Uscita 950 - 1950 / 1100 - 2150 GHz  
 Frequenza Oscillatore 9.75 GHz Low Band / 10.60 High Band  
 Figura di rumore 0,2 dB  
 Guadagno 55 - 60 dB  
 Consumo 120 mA

## LNB QUAD

4 uscite  
 indipendenti



Cod.16994 **STARK ST4U**

Uscite 4 indipendenti  
 Frequenza Ingresso 10.70 - 11.70 / 11.70 - 12.75 GHz  
 Frequenza Uscita 950 - 1950 / 1100 - 2150 GHz  
 Frequenza Oscillatore 9.75 GHz Low Band / 10.60 High Band  
 Figura di rumore 0,2 dB  
 Guadagno 55 - 60 dB  
 Consumo 230 mA

## LNB QUATTRO

4 uscite H/V H/V



Cod.16995 **STARK ST4Q**

Uscite 4 H/V Low Band H/V High Band  
 Frequenza Ingresso 10.70 - 11.70 / 11.70 - 12.75 GHz  
 Frequenza Uscita 950 - 1950 / 1100 - 2150 GHz  
 Frequenza Oscillatore 9.75 GHz Low Band / 10.60 High Band  
 Figura di rumore 0,2 dB  
 Guadagno 55 - 60 dB  
 Consumo 230 mA

## LNB 8 uscite

indipendenti



Cod.16996 **STARK ST8**

Uscite Otto indipendenti  
 Frequenza Ingresso GHz 10.70 - 11.70 / 11.70 - 12.75  
 Frequenza oscillatore GHz Low 9.75 / High 10.60  
 Frequenza Uscita GHz Low 950 - 2050 / High 1100 - 2150  
 Figura di Rumore 0,2 dB  
 Guadagno 48 - 60 dB  
 Consumo Max 250 mA

## LNB dCSS 16 porte



Cod.18851 **STARK GT16 dCSS**

Frequenza Ingresso 10.70 - 12.75 GHz  
 Frequenza Uscita 950 ~ 2150 MHz  
 Frequenza Oscillatore 10,4 GHz  
 Numero di Porte 16  
 Sistema di lavoro Dinamico  
 Frequenze di utilizzo preprogrammate 1210, 1420, 1680, 2040, 985,1050, 1115,1275, 1340, 1485, 1550, 1615, 1745, 1810, 1875, 1940 MHz

## LNB Monoblocco 3°



Cod.08404 **MB3**

Frequenza Ingr. GHz 10.70 - 12.75  
 Figura di Rumore 0,2 dB  
 Guadagno Medio 55 dB  
 Consumo Max 150 mA  
 Dimensioni Feed 60 mm Ø

## Monoblocco 6°

Cod.16997  
**STARK ST21**



Frequenza Ingr. GHz 10.70 - 12.75  
 Figura di rumore 0,2 dB  
 Guadagno Medio 55 dB  
 Consumo Max 150 mA  
 Uscite 1

## Monoblocco 4,3°

Cod.11637  
**GT - MD43**



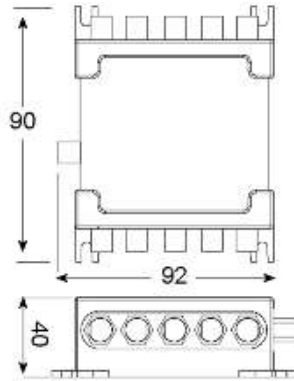
Larghezza Banda di utilizzo 46 MHz  
 Stabilità OL +/- 0,25 MHz Temperatura Amb.  
 +/- 0,5 MHz Sovratemperatura

Figura di Rumore 0,1 dB ( Typ. )  
 Guadagno 60 ~ 64 dB  
 Variazione di Guad. 1 dB ( Max )  
 Isolamento di Cross-Pol > 25 dB  
 Image rejection >40dB  
 IM3 soppressione >60 dB  
 Rumore di fase della LO Freq. Rumore di fase integrato >2,5 gradi RMS @ 10 kHz ~ 13 MHz

Segnale di controllo EN50494 ( UB1-4 ) EN50607 ( UB5-16 )  
 Comunicazione DiSEqC 2.0  
 Temperatura di funzionamento -30°C ~ +65°C  
 Tensione di Alimentazione 10 - 20 V  
 Consumo 4.00W ( Max )  
 Lunghezza del Feed 30 mm

# Multiswitch dCSS

Cod 17869 **MDA551** Multiswitch dCSS 1 Uscita



5 Entrate Passanti ( 4 Sat + 1 Terr )  
1 Uscita Derivata dCSS/LEGACY + Terr Miscelato  
**HDTV DiSEqC EN 50494 EN 50607**

Cod 17870 **MDA552** Multiswitch dCSS 2 Uscite



5 Entrate Passanti ( 4 Sat + 1 Terr )  
2 Uscite Derivate dCSS/LEGACY + Terr Miscelato  
**HDTV DiSEqC EN 50494 EN 50607**

<ul style="list-style-type: none"> <li>1 Uscita Derivata dCSS 16 canali (4 SCR EN50494 + 12 dCSS EN50607) + Terr miscelato oppure LEGACY + Terr miscelato.</li> <li>Configurazione automatica dell'uscita dCSS/LEGACY in funzione del tipo di ricevitore collegato.</li> <li>Miscelazione terrestre passiva -7dB.</li> <li>Controllo automatico del livello di uscita SAT mediante AGC.</li> <li>Alimentazione multiswitch mediante inseritore di corrente dedicato ICJ16.</li> </ul>	<p>Ingressi 4 + 1 Uscite Passanti 4 + 1 Derivate 1 SCR/dCSS +Ter oppure Legacy + Ter</p> <p>Canali SCR/dCSS 16 Banda pass. SAT 950 - 2200 Mhz Perdita di pass. SAT 2,0 dB Livello uscita SAT 85 dB<math>\mu</math>V AGC</p> <p>Banda pass. TER 5 - 790 Mhz Perdita di pass. TER 2,5 dB Perdita di deriv. TER 7 dB Alimentazione 320mA @ 13V Dimensione 92 x 90 x 40 mm</p>	<ul style="list-style-type: none"> <li>2 Uscite Derivate dCSS 16 canali (4 SCR EN50494 + 12 dCSS EN50607 per ogni Uscita) + Terr miscelato oppure 2 Uscite LEGACY + Terr miscelato.</li> <li>Configurazione automatica dell'uscita dCSS/LEGACY in funzione del tipo di ricevitore collegato.</li> <li>Miscelazione terrestre passiva -11dB.</li> <li>Controllo automatico del livello di uscita SAT mediante AGC.</li> <li>Alimentazione multiswitch mediante inseritore di corrente dedicato ICJ16.</li> </ul>	<p>Ingressi 4 + 1 Uscite Passanti 4 + 1 Derivate 2 SCR/dCSS +Ter oppure 2 Legacy + Ter</p> <p>Canali SCR/dCSS 16 per ogni Uscita Banda pass. SAT 950 - 2200 Mhz Perdita di pass. SAT 2,0 dB Livello uscita SAT 85 dB<math>\mu</math>V AGC</p> <p>Banda pass. TER 5 - 790 Mhz Perdita di pass. TER 2,5 dB Perdita di deriv. TER 11 dB Alimentazione 320mA @ 13V Dimensione 92 x 90 x 40 mm</p>
---	--	---	---

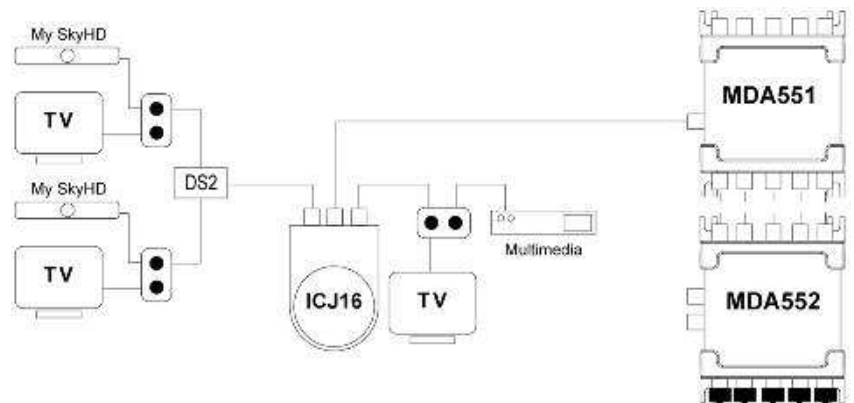
## Inseritore di corrente per MDA 551 e MDA 552

DiSEqC EN 50494 EN 50607



Cod 17915 **ICJ 16**

Ingressi	1
Uscite	2
Banda pass.	950 - 2200 MHz
Perdita di pass.	6,0 dB
Return Loss	> 10 dB
Tensione di ingresso	100 - 240Vac
Tensione di uscita	18Vdc
Corrente di uscita	500mA
Dimensione	110 X 94 X 41 mm



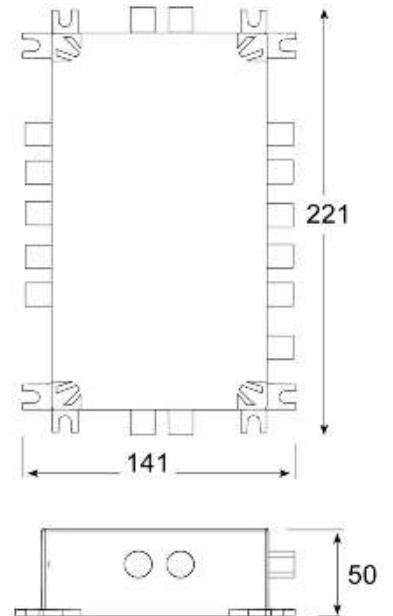
# Multiswitch dCSS



Cod.17871 **MDA554** Multiswitch dCSS 4 Uscite

5 Entrate Passanti ( 4 Sat + 1 Terr )  
 4 Uscite Derivate dCSS/LEGACY + Terr Miscelato  
**HDTV DiSEqC EN 50494 EN 50607**

- |  |  |          |       |                 |       |          |  |                 |                    |                 |                |                      |        |                    |                   |                 |             |                     |        |                            |       |               |             |            |                   |
|--|--|----------|-------|-----------------|-------|----------|--|-----------------|--------------------|-----------------|----------------|----------------------|--------|--------------------|-------------------|-----------------|-------------|---------------------|--------|----------------------------|-------|---------------|-------------|------------|-------------------|
| <ul style="list-style-type: none"> <li>• 4 Uscite Derivate dCSS 16 canali (4 SCR EN50494 + 12 dCSS EN50607 per ogni Uscita) + Terr misc. oppure 4 Uscite LEGACY + Terr miscelato.</li> <li>• Configurazione automatica dell'uscita dCSS/LEGACY in funzione del tipo di ricevitore collegato.</li> <li>• Miscelazione terrestre passiva -17dB.</li> <li>• Controllo automatico del livello di uscita SAT mediante AGC.</li> </ul> | <table border="0"> <tr> <td>Ingressi</td> <td>4 + 1</td> </tr> <tr> <td>Uscite Passanti</td> <td>4 + 1</td> </tr> <tr> <td>Derivate</td> <td>4 SCR/dCSS +Ter oppure<br/>4 Legacy + Ter</td> </tr> <tr> <td>Canali SCR/dCSS</td> <td>16 per ogni Uscita</td> </tr> <tr> <td>Banda pass. SAT</td> <td>950 - 2200 Mhz</td> </tr> <tr> <td>Perdita di pass. SAT</td> <td>1,5 dB</td> </tr> <tr> <td>Livello uscita SAT</td> <td>85 dB<math>\mu</math>V AGC</td> </tr> <tr> <td>Banda pass. TER</td> <td>5 - 790 Mhz</td> </tr> <tr> <td>Perdita di pass.TER</td> <td>5,0 dB</td> </tr> <tr> <td>Perdita di derivazione TER</td> <td>17 dB</td> </tr> <tr> <td>Alimentazione</td> <td>500mA @ 18V</td> </tr> <tr> <td>Dimensione</td> <td>223 x 143 x 50 mm</td> </tr> </table> | Ingressi | 4 + 1 | Uscite Passanti | 4 + 1 | Derivate | 4 SCR/dCSS +Ter oppure<br>4 Legacy + Ter | Canali SCR/dCSS | 16 per ogni Uscita | Banda pass. SAT | 950 - 2200 Mhz | Perdita di pass. SAT | 1,5 dB | Livello uscita SAT | 85 dB $\mu$ V AGC | Banda pass. TER | 5 - 790 Mhz | Perdita di pass.TER | 5,0 dB | Perdita di derivazione TER | 17 dB | Alimentazione | 500mA @ 18V | Dimensione | 223 x 143 x 50 mm |
| Ingressi   | 4 + 1  |          |       |                 |       |          |  |                 |                    |                 |                |                      |        |                    |                   |                 |             |                     |        |                            |       |               |             |            |                   |
| Uscite Passanti  | 4 + 1  |          |       |                 |       |          |  |                 |                    |                 |                |                      |        |                    |                   |                 |             |                     |        |                            |       |               |             |            |                   |
| Derivate   | 4 SCR/dCSS +Ter oppure<br>4 Legacy + Ter   |          |       |                 |       |          |  |                 |                    |                 |                |                      |        |                    |                   |                 |             |                     |        |                            |       |               |             |            |                   |
| Canali SCR/dCSS  | 16 per ogni Uscita   |          |       |                 |       |          |  |                 |                    |                 |                |                      |        |                    |                   |                 |             |                     |        |                            |       |               |             |            |                   |
| Banda pass. SAT  | 950 - 2200 Mhz   |          |       |                 |       |          |  |                 |                    |                 |                |                      |        |                    |                   |                 |             |                     |        |                            |       |               |             |            |                   |
| Perdita di pass. SAT   | 1,5 dB   |          |       |                 |       |          |  |                 |                    |                 |                |                      |        |                    |                   |                 |             |                     |        |                            |       |               |             |            |                   |
| Livello uscita SAT   | 85 dB $\mu$ V AGC  |          |       |                 |       |          |  |                 |                    |                 |                |                      |        |                    |                   |                 |             |                     |        |                            |       |               |             |            |                   |
| Banda pass. TER  | 5 - 790 Mhz  |          |       |                 |       |          |  |                 |                    |                 |                |                      |        |                    |                   |                 |             |                     |        |                            |       |               |             |            |                   |
| Perdita di pass.TER  | 5,0 dB   |          |       |                 |       |          |  |                 |                    |                 |                |                      |        |                    |                   |                 |             |                     |        |                            |       |               |             |            |                   |
| Perdita di derivazione TER   | 17 dB  |          |       |                 |       |          |  |                 |                    |                 |                |                      |        |                    |                   |                 |             |                     |        |                            |       |               |             |            |                   |
| Alimentazione  | 500mA @ 18V  |          |       |                 |       |          |  |                 |                    |                 |                |                      |        |                    |                   |                 |             |                     |        |                            |       |               |             |            |                   |
| Dimensione   | 223 x 143 x 50 mm  |          |       |                 |       |          |  |                 |                    |                 |                |                      |        |                    |                   |                 |             |                     |        |                            |       |               |             |            |                   |



# Alimentatore per multiswitch dCSS MDA 554



Cod.08566 **ICA900**

Tensione di ingresso	230Vac
Tensione di uscita	18Vdc
Corrente massima erogata	900 mA
Connettore di uscita	F maschio
Dimensione	80 X 75 X 35 mm

# Miniswitch SCR + Legacy



- 5 Entrate Passanti (4 Sat + 1 Ter)
- 1 Uscita Derivata SCR per 4 ricevitori SAT
- 1 Uscita Legacy
- 1 Uscita Derivata SCR a 1210 - 1420 - 1680 - 2040 MHz
- 1 Uscita Legacy 950 - 2200 MHz
- Alimentazione LNB e Multiswitch dal ricevitore o via insertore di corrente ICO2/SCR
- Miscelazione Terrestre passiva anche per HDTV
- Controllo Automatico di Guadagno
- Regolazione livello uscita SCR da 0..+12 dB



**HDTV**  
**DiSEqC EN 50494**

Mod.	<b>MSA552 C</b> Cod.15330
Ingressi	4 + 1
Uscite Passanti	4 + 1
Derivate	1 SCR 1 Legacy
Banda pass. SAT	950...2200 Mhz
Perdita di pass. SAT	< 1,0 dB
Guadagno porta SCR reg.	0..+12 dB
Guadagno porta Legacy	8 dB
Frequenze SCR	1210 - 1420 1680 - 2040 MHz
Banda pass.TERR.	5...790 Mhz
Perdita di pass.TERR.	-2 dB
Perdita di derivazione TERR.	-8 dB
Isolamento ingressi	>30 dB
Separazione H/V	>30 dB
Filtro mix SAT/TERR.	>40 dB
Return loss entrata/uscita	>12 dB
Livello Max uscita SAT	100 dBμV
Assorbimento corrente	140 mA a 15Vdc
Corrente max erogabile LNB	300 mA
Dimensione	94 x 96 x 31

# Miniswitch 4 x 4



Cod.12213 **MSA 444 C**

## MINISWITCH 4 Uscite - 4 Entrate ATTIVO

Può essere utilizzato come modulo Passante o Terminale (chiudendo i 4 connettori del montante con 4 tappi 75 Ohm isolati) Si possono realizzare impianti SAT con 6 - 7 moduli 24 - 28 prese in cascata senza dover usare l'amplificatore di Testa MST 44

Frequenza	950 - 2200 MHz
Perdita di passaggio	< 1,5 dB
Perdita di derivazione	0 dB
Return Loss	>12 dB
Livello Uscita Max	100 dBμV
Disaccoppiamento Hor/Ver	>25 dB
Disaccoppiamento Uscita	>35 dB
Corrente richiesta per ogni ricev. ( Senza LNB )	55 mA
Tensione di lavoro	13 -18 V
Dimensioni	92 x 71 x 30 mm



Cod.13557 **MSP 444 C**

## MINISWITCH 4 Uscite - 4 Entrate PASSIVO

Si deve usare come modulo passante in impianti SAT in cascata e va di solito accoppiato con moduli attivi e in presenza dell'Am-plificatore MST44

Frequenza	950 - 2200 MHz
Perdita di passaggio	< 1,5 dB
Perdita di derivazione	< 16 dB
Return Loss	>12 dB
Disaccoppiamento Hor/Ver	>25 dB
Disaccoppiamento Uscite	>35 dB
Corrente richiesta per ogni ricev. ( Senza LNB )	35 mA
Tensione di lavoro	13-18 V
Dimensioni	92 x 71 x 30 mm

## Miniswitch a 5 entrate ( 4 Sat + 1 Ter ) per impianti a Cascata o Terminali

Questa Serie di Multiswitch ultracompatta è particolarmente adatta per realizzare impianti di distribuzione sia in cascata che a stella. E' dotata di passaggio di alimentazione interno e quindi permette di alimentare direttamente l'LNB Quattro da uno qualunque dei Ricevitori Sat collegati. Le basse perdite di Passaggio e di Derivazione sul segnale SAT consentono di realizzare impianti fino a 28 prese SAT senza dovere usare l'amplificatore MST44. Il segnale Terrestre è miscelato (Passivo) al segnale SAT.

**MSA 554C**  
Passante



**MSA 554TC**  
Terminale



## Miniswitch 5 x 4

Mod	MSA 554C Passante Cod.12214	MSA 554TC Terminale Cod.12215
Ingressi	4 + 1	4 + 1
Uscite	4 + 1	-
Derivate	4	4
Banda passante SAT	950 ... 2200 MHz	950 ... 2200 MHz
Perdita di pass. SAT	< 1,5 dB	-
Perdita di derivazione SAT	0 dB	0 dB
Banda passante Via di ritorno	5 ...100 MHz	5 ...100 MHz
Perdita Via di ritorno	-13 dB	-13 dB
Banda passante Terr.	5 ...862 MHz	5 ...862 MHz
Perdita di passaggio Terr.	-3 dB	-
Perdita di derivazione Terr.	-14 dB	-14 dB
Separazione Hight/Low Band	>30 dB	>30 dB
Separazione H/V	>25 dB	>25 dB
Filtro Mix SAT/TERR.	>40 dB	>40 dB
Isolamento uscite adiacenti	>35 dB	>35 dB
Return Loss entrata/uscita	>12 dB	>12 dB
Livello Max Uscita SAT	100 dB $\mu$ V	100 dB $\mu$ V
Assorbimento corrente	55 mA	55 mA
Corrente max erogabile LNB	300 mA	300 mA
Dimensione mm.	96 x 85 x 27	85 x 85 x 27

**MSA 558C**  
Passante



**MSA 558TC**  
Terminale



## Miniswitch 5 x 8

Mod	MSA 558C Passante Cod.11598	MSA 558TC Terminale Cod.11819
Ingressi	4 + 1	4 + 1
Uscite	4 + 1	-
Derivate	8	8
Banda passante SAT	950 ... 2200 MHz	950 ... 2200 MHz
Perdita di pass. SAT	< 3 dB	-
Perdita di derivazione SAT	-2 dB	-2 dB
Banda passante Via di ritorno	5 ...100 MHz	5 ...100 MHz
Perdita Via di ritorno	-16 dB	-16 dB
Banda passante Terr.	5 ...862 MHz	5 ...862 MHz
Perdita di passaggio Terr.	-6 dB	-
Perdita di derivazione Terr.	-18 dB	-18 dB
Separazione Hight/Low Band	>30 dB	>30 dB
Separazione H/V	>25 dB	>25 dB
Filtro Mix SAT/TERR.	>40 dB	>40 dB
Isolamento uscite adiacenti	>35 dB	>35 dB
Return Loss entrata/uscita	>12 dB	>12 dB
Livello Max Uscita SAT	100 dB $\mu$ V	100 dB $\mu$ V
Assorbimento corrente	55 mA	55 mA
Corrente max erogabile LNB	300 mA	300 mA
Dimensione mm.	160 x 91 x 27	149 x 91 x 27

## Amplificatore per Miniswitch



Cod.14110 **MST 44C**



Cod. 13556 **MST 44CL**

### AMPLIFICATORE DI TESTA PER MINISWITCH

Amplificatore SAT a 4 ingressi e 4 uscite con guadagno regolabile su ogni ingresso. È dotato di alimentatore 15 V che permette di alimentare anche l'LNB attraverso il connettore V-Low.

Frequenza	950 - 2200 MHz
Guadagno Max	16 - 20 dB
Regolazione Guadagno	0 - 10 dB
Return Loss	>12 dB
Livello uscita Max	117 DB $\mu$ V
Disaccoppiamento Ingressi	>30 dB
Alimentazione	15V / 180 mA
Dimensioni	92 x 71 x 30 mm

### AMPLIFICATORE DI LINEA PER MINISWITCH

Amplificatore SAT a 4 ingressi e 4 uscite con guadagno regolabile su ogni ingresso. È alimentato dal medesimo alimentatore dell'amplificatore di Testa MST44 tramite la linea V-High

Frequenza	950 - 2200 MHz
Guadagno Max	16 - 20 dB
Regolazione Guadagno	0 - 10 dB
Return Loss	>12 dB
Livello uscita Max	117 DB $\mu$ V
Disaccoppiamento Ingressi	>30 dB
Alimentazione	15V / 180 mA
Dimensioni	92 x 71 x 30 mm

## ACCESSORI per Miniswitch



Cod.03095 **MSDR48**

### DERIVATORE per MINISWITCH 4 Entrate Passanti - 4 Derivate

Permette di derivare il segnale proveniente da un LNB Quattro su una colonna secondaria. E' dotato di passaggio di c.c. su ogni porta.

Banda Passante	950 - 2200 MHz
Attenuazione Linee Principali	< 1 dB
Attenuazione Linee Derivate	< 15 dB



Cod.07929 **IC02**

### INSERITORE di corrente per Miniswitch

Da usare in impianti Miniswitch per alimentare l'LNB Quattro tramite l'alimentatore SW08-31586



Cod.15372 **IC02/SCR**

### INSERITORE di corrente per Miniswitch SCR

Frequenza di lavoro	40 - 2200 MHz
Perdita di passaggio	<0,5 dB
Corrente max	1,0 A
Temperatura di funzionamento	-10.. + 55 C°
Dimensioni	58 x 51 x 15 mm



Cod.15371 **ALM 151000**

### ALIMENTATORE SWITCHING

da utilizzare con:

- IC02 per alimentare:  
LNB Quattro Amplificatore e MST 44C Miniswitch
- IC02/SCR per alimentare:  
LNB SCR e Miniswitch SCR

Tensione Entrata	100 - 240 Vac
Tensione Uscita	15 Vac
Corrente max	1,0 A
Temperatura di funzionamento	-10.. + 55 C°
Classe d'isolamento	2°
Dimensioni	85 x 48 x 48 mm

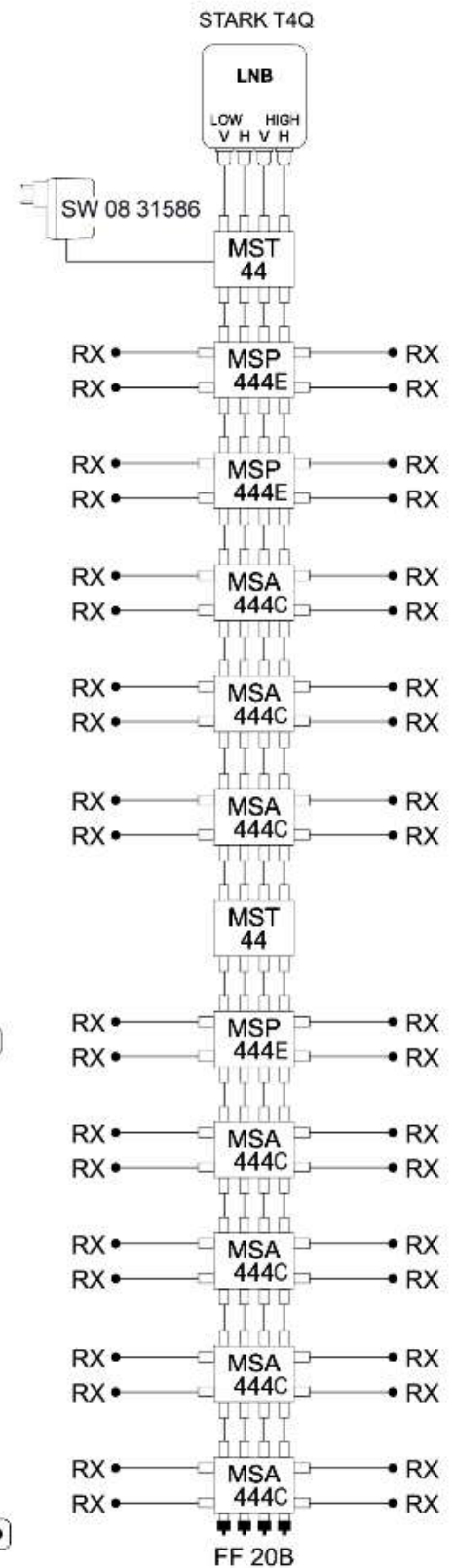
# SCHEMI

Gli esempi si basano su impianti realizzati con i seguenti componenti:

Parabola: **AS 100 F2** Lunghezza cavo fra i Miniswitch: 5 mt  
 LNB: **STARK T4Q** Lunghezza cavo fra i Miniswitch e i Ricevitori: 15 mt  
 Cavo: **SAT 18**

Per un impianto fino a 28 prese é normalmente sufficiente utilizzare 6 MSA 444C + 1 MSP 444C senza l'obbligo di alcun amplificatore o alimentatore. In tal caso sia i MINISWITCH che l'LNB vengono alimentati direttamente dai Ricevitori SAT in quanto il consumo totale é di soli 235 - 285 mA (35/55 mA Miniswitch + 200/230 mA LNB). Nel caso che uno dei ricevitori SAT non sia in grado di fornire la corrente di alimentazione necessaria occorre alimentare l'LNB tramite l'inseritore di corrente IC 02 ( con un alimentatore ALM 151000 ) da installare fra LNB ed ingresso V LOW del primo Miniswitch.

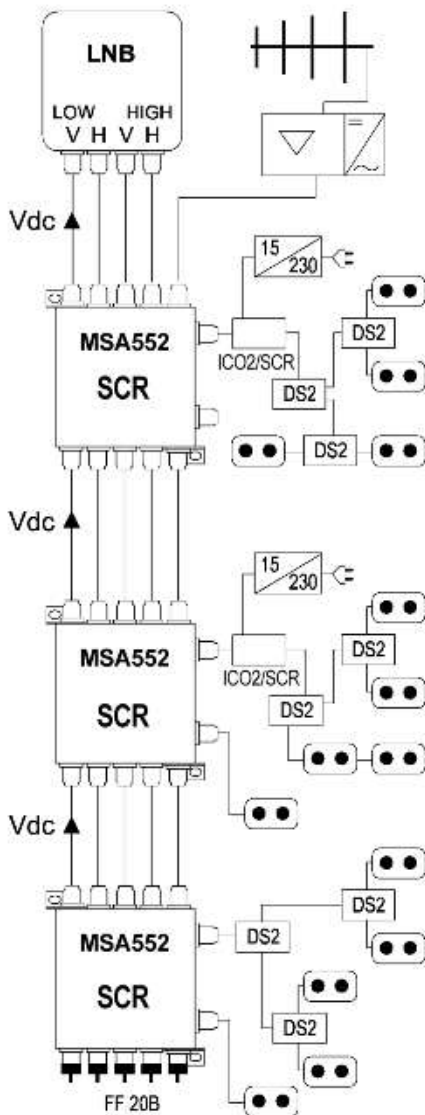
Per un Multiswitch SCR occorre usare l'inseritore IC02/SCR con Alimentatore ALM 151000



Per un impianto superiore a 24 prese é necessario utilizzare uno o due amplificatori MST 44. Il primo amplificatore deve sempre essere messo in testa alla colonna e tramite l'alimentatore in dotazione provvede ad alimentare l'LNB. L'eventuale secondo amplificatore MST 44 viene alimentato sempre dall'alimentatore posto sull'amplificatore di Testa tramite il cavo coax V HIGH ( Verticale banda alta )

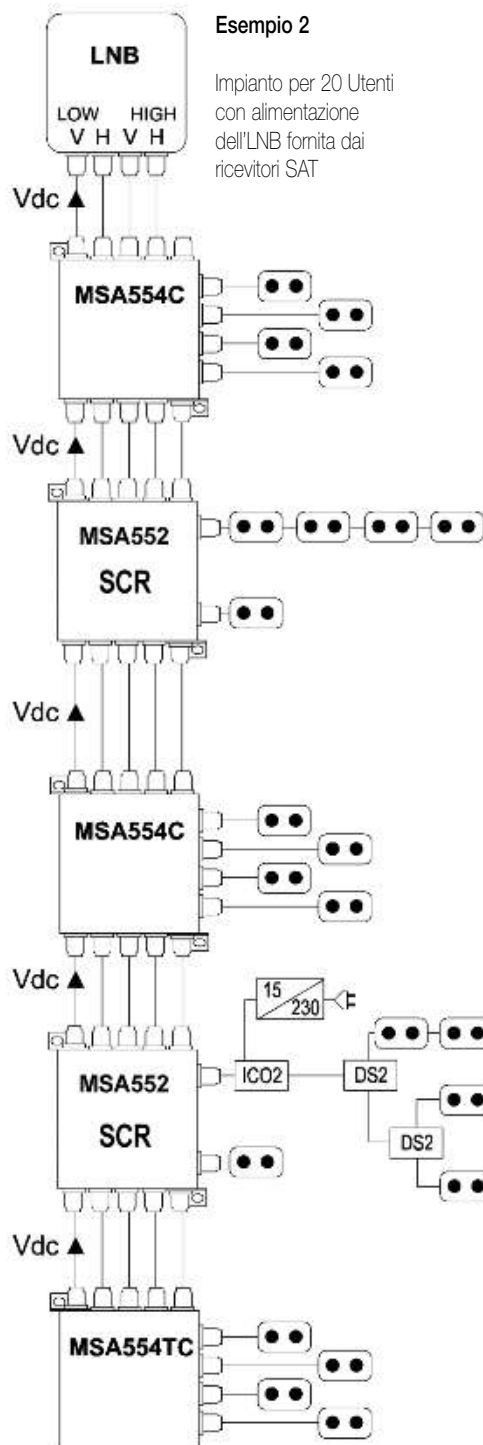
## Esempio 1

Impianto per 12 Utenti con Multiswitch SCR

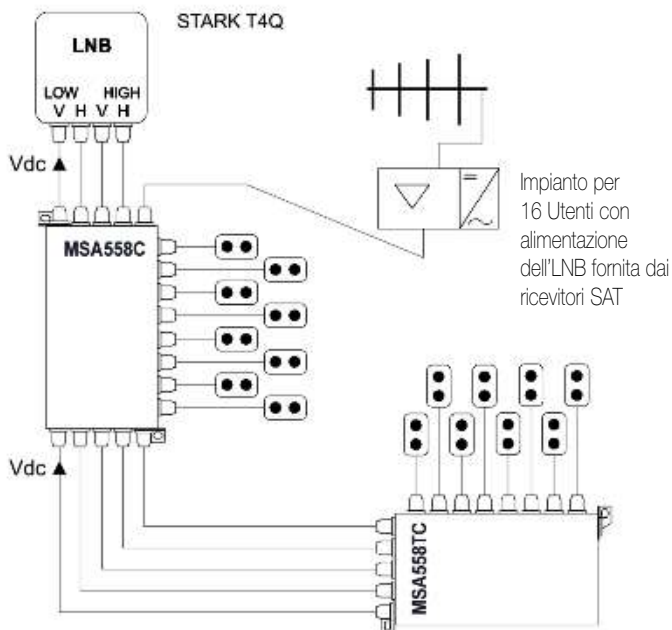
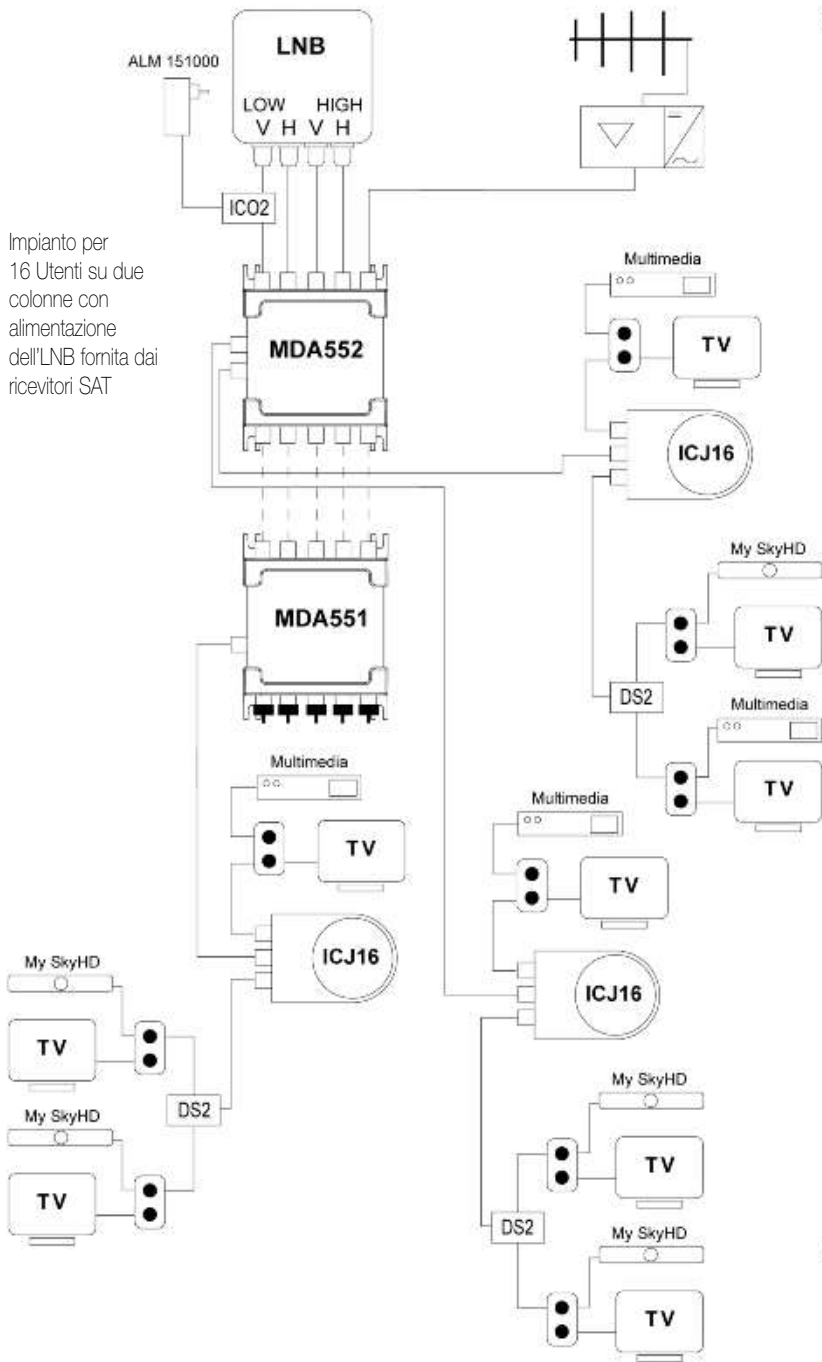


## Esempio 2

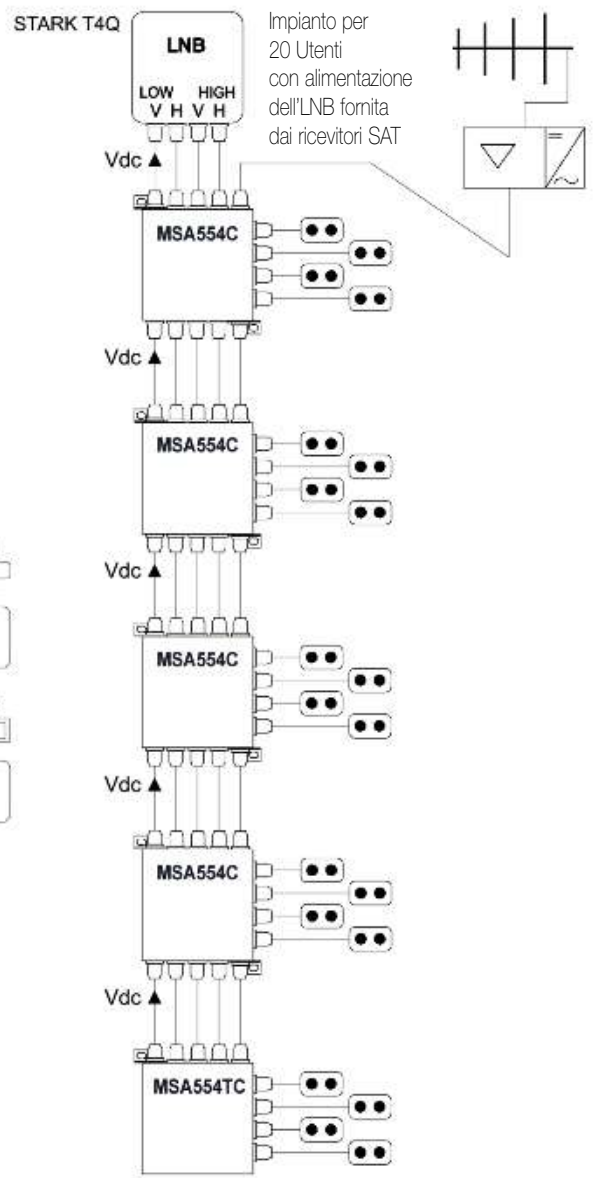
Impianto per 20 Utenti con alimentazione dell'LNB fornita dai ricevitori SAT



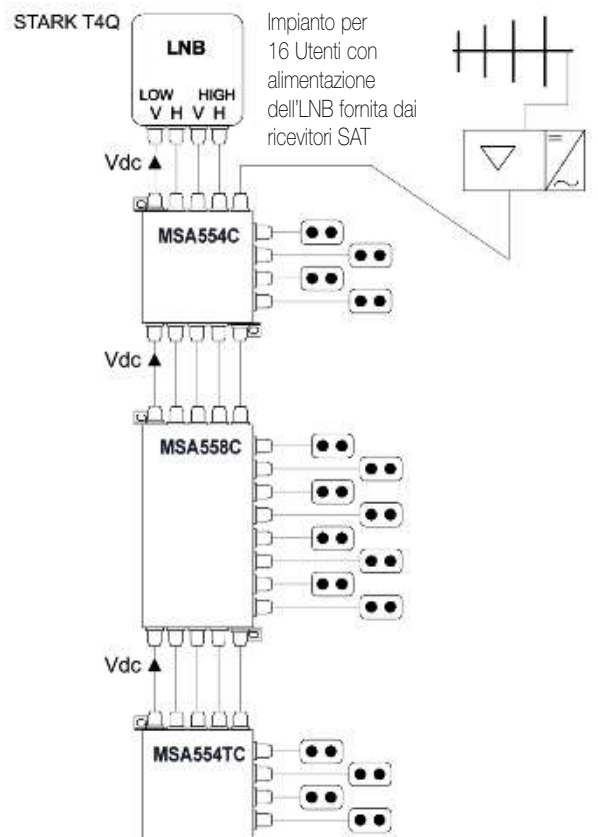
Impianto per 16 Utenti su due colonne con alimentazione dell'LNB fornita dai ricevitori SAT



Impianto per 16 Utenti con alimentazione dell'LNB fornita dai ricevitori SAT



Impianto per 20 Utenti con alimentazione dell'LNB fornita dai ricevitori SAT



Impianto per 16 Utenti con alimentazione dell'LNB fornita dai ricevitori SAT

# FORCE HD CI+

# Ricevitore Satellite HD

**HDMI**  
HIGH DEFINITION MULTIMEDIA INTERFACE

**DOLBY**

**USB 2.0**

**HD  
TV**

**DVB S2**



Cod. 17270 **FORCE HD3/230**

## Ricevitore Digitale Satellite HD con 1 porta CI+ per moduli CI o CI+

Il FORCE HD2 CI+ è un Ricevitore Digitale Satellite in grado di ricevere sia i programmi HDTV fino a 1080 i che i programmi SD. La porta CI+ è compatibile con moduli e card HD+ ed anche con svariati moduli CI come VIACCES, NAGRA ( tivusat ) etc... con CARD PAY TV di vari Broadcaster Europei. E' dotato di molteplici uscite (1 SCART, 2 CINCH Audio + 1 CINCH Video, 1 Audio digitale coassiale S/P DIF, 1 HDMI) che permettono di collegare qualunque tipo di TV con grande flessibilità. Dalla porta USB 2.0 è possibile riprodurre una gran parte di programmi tramite una Memory Stick adeguata ed è inoltre disponibile la funzione Time-Shift che permette temporaneamente di interrompere la visione di un programma e di riprenderla nuovamente più tardi ripartendo dal medesimo istante di interruzione.

- MPEG-2 , MPEG-4, H.264 e full DVB
- Risoluzione Video : 576 i , 576 p, 720 p , 1080 i, 1080 p
- 1 porta CI +
- 4000 canali
- 8 liste favoriti
- Parental lock
- Televideo
- Sottotitoli multilingua
- OSD multilingua
- Ricerca canali automatica e manuale
- DiSEqC 1.0 , 1.1 , 1.2
- 8 Timers per Registrazione
- 3 Giochi Elettronici
- Basso Consumo < 1 W in stand-by
- Tuner con Loop-Through
- 1 Uscita HDMI
- 1 SCART (CVBS,RGB)
- 3 CINCH (V,AL,AR)
- 1 Uscita Audio Digitale S/PDIF
- 1 Porta USB 2,0
- Alimentazione: 230 VOLT
- Dimensioni: 230 x 155 x 40 mm
- Peso: 730 gr.

# ACCESSORI per impianti Satellite



**FB1 D** Cod.07993  
**Mix Demix da interno**  
 5 - 862 MHz 950 - 2400 MHz

**LA 18** Cod.09069  
**Amplificatore SAT**  
 • Guadagno: 20 dB  
 • Banda: 950 - 2150 MHz



**TEM/ST** Cod.16787  
**Miscelatore da palo SAT-TER**

Cod.	Mod	Entrate	Attenuazione
16787	TEM/ST	1 SAT (950 - 2200 MHz) 1 TER (5 - 862 MHz)	1,5 dB 1 dB



**CAD/AS** Cod.17485  
**Accoppiatore**  
 per 2 ricevitori SAT con commutazione  
 tramite PIN 8 del cavo SCART



**Stark SW 21** Cod.08776  
**Switch DiSEqC 1.0** da palo per 2 LNB

Banda Passante	950 - 2150 MHz
Perdita Inserzione	<2,5 dB
Controllo Commutazione	Tone burst - DiSEqC 1.0
Consumo	25 mA
Isolamento LNB1 - LNB 2	>25 dB

**SW 41 C** Cod.09682  
**Switch DiSEqC 1.0** da palo per 4 LNB

Frequenza	950 - 2200 MHz
Perdita di Passaggio	3 dB
Return Loss	12 dB
Consumo	40 mA Max



## Connettori



**F50Z** Cod. 15077  
 Connettore F per cavo 5,0 con O-ring  
**F65Z** Cod. 16876  
 Connettore F per cavo 6,5 con O-ring



**FF13Z** Cod. 03280  
 Doppia femmina F



Questi articoli sono  
 confezionati in scatole  
 da 100 pezzi



**FF20** Cod. 12977  
 Tappo di chiusura F 75 Ohm



**FF20B** Cod. 07807  
 Tappo di chiusura F 75 Ohm  
 ISOLATO



**CF** Cod. 03459  
 Cappuccio in gomma per  
 connettori F

## DIVISORI SAT-TERRESTRE ( 5 - 2500 MHz )



### 2 - 3 - 4 - 6 - 8 Uscite

- Banda passante: 5 - 2500 MHz
- Return Loss: 10 dB
- Impedenza: 75 Ohm
- Passaggio C.C. su ogni uscita

Cod.	Mod	Uscite	Perdita		Isolamento	
			MHz 47 - 862	MHz 950 - 2150	MHz 47 - 862	MHz 950 - 2150
01059	<b>DS2</b>	2	4,5 dB	6,0 dB	25 dB	22 dB
01060	<b>DS3</b>	3	7,5 dB	11,0 dB	22 dB	22 dB
01061	<b>DS4</b>	4	9,0 dB	12,0 dB	25 dB	20 dB
09057	<b>DS6</b>	6	12,5 dB	17,0 dB	18 dB	20 dB
09058	<b>DS8</b>	8	12,5 dB	17,5 dB	18 dB	18 dB

## DERIVATORI SAT-TERRESTRE ( 5 - 2500 MHz ) 75 Ohms



### 2 - 4 - 6 Derivazioni Return Loss > 10 dB

Cod.	Mod	Nr. Derivazioni	Att. Derivazioni	Attenuaz. Inserzione		Isolamento OUT/TAP		Isolamento TAP/TAP
				MHz 47 - 862	MHz 950 - 2150	MHz 47 - 862	MHz 950 - 2150	
14430	<b>DTS2/8</b>	2	8 dB	3,5 dB	5,0 dB	15 dB	12 dB	15 dB
09060	<b>DTS2/12</b>	2	12 dB	3,0 dB	4,5 dB	28 dB	15 dB	20 dB
09061	<b>DTS2/16</b>	2	16 dB	2,5 dB	4,0 dB	30 dB	20 dB	20 dB
09062	<b>DTS2/20</b>	2	20 dB	2,0 dB	3,0 dB	30 dB	25 dB	20 dB
14435	<b>DTS4/12</b>	4	12 dB	3,5 dB	5,0 dB	22 dB	18 dB	20 dB
09064	<b>DTS4/16</b>	4	16 dB	3,0 dB	4,5 dB	25 dB	20 dB	20 dB
09065	<b>DTS4/20</b>	4	20 dB	2,5 dB	3,5 dB	28 dB	22 dB	20 dB
14260	<b>DTS6/14</b>	6	14 dB	5,0 dB	6,0 dB	20 dB	16 dB	18 dB
09067	<b>DTS6/18</b>	6	18 dB	4,5 dB	5,5 dB	23 dB	20 dB	20 dB
09068	<b>DTS6/22</b>	6	22 dB	4,0 dB	5,0 dB	27 dB	24 dB	20 dB

## DERIVATORI E DIVISORI a MORSETTI in pressofusione

- Terrestre e Satellite ( 5 - 2150 MHz )
- Divisori con passaggio di cc a Diodi

### Divisori

Cod.	Mod.	Uscite	Attenuazione dB		Isolamento dB		Dimensioni con alette ( LxPxH mm )	Dimensioni senza alette ( LxPxH mm )
			TER	SAT	TER	SAT		
13569	<b>DM2</b>	2	4,5	6	22	24	57 x 32 x 19	42 x 32 x 19
13165	<b>DM3</b>	3	7	9	22	24	57 x 32 x 19	42 x 32 x 19
13570	<b>DM4</b>	4	9	11	20	22	77 x 32 x 19	62 x 32 x 19

### Derivatori

Cod.	MOD	Derivazioni	Attenuazione di derivazione dB		Perdita di Passaggio dB	
			TER	SAT	TER	SAT
10858	<b>DRM2/12</b>	2	12	14	2,5	4
10859	<b>DRM2/16</b>	2	16	18	2	2
10860	<b>DRM2/20</b>	2	20	22	1	1,8
10861	<b>DRM3/12</b>	3	14	12	4	4,5
10862	<b>DRM3/16</b>	3	16	16	2,5	3
10863	<b>DRM3/20</b>	3	21	21	2	2,5
10864	<b>DRM4/12</b>	4	14	12	4	4,5
10865	<b>DRM4/16</b>	4	16	16	2,5	3
10866	<b>DRM4/20</b>	4	21	21	2	2,5



- Corpo in alluminio pressofuso
- Morsetti completamente schermati
- Alette di fissaggio asportabili

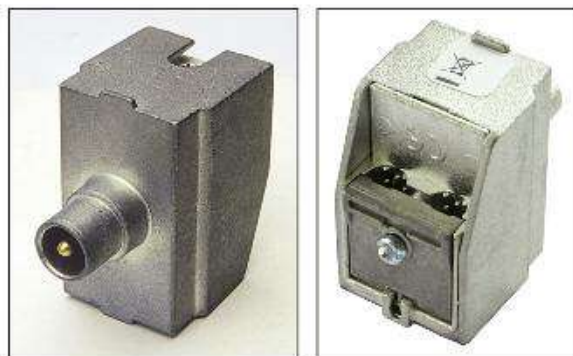
# PRESE TV e SAT in fusione di alluminio

Questa Nuovissima serie di prese in Alluminio Pressofuso, costituisce la soluzione ideale per la realizzazione di impianti per il Digitale Terrestre e Satellite. Particolare cura è stata dedicata alla schermatura ed all'adattamento d'impedenza ( punti più critici negli impianti di distribuzione di segnali Digitali ) oltre ad aver adottato un'ampia gamma di attenuazioni a scalare. Grazie ad una particolare meccanica modulare e ad un'ampia gamma di frontalini in plastica è possibile installare queste prese sulla maggior parte dei supporti delle principali aziende specializzate ( TICINO, VIMAR, GEWISS, AVE, LEGRAND ) di materiale elettrico

## Prese TV ( 40 - 862 MHz ) con connettore Maschio IEC9,5 mm per Digitale Terrestre

Sono disponibili in 2 versioni: Terminali e Passanti

- Le prese Terminali possono essere richieste con passaggio di c.c. ( PTT ) o senza ( PTTI )
- Le prese Passanti sono di tipo Direzionale con passaggio di c.c. e sono disponibili nelle attenuazioni: 4 - 7 - 10 - 14 - 18 dB



Cod	Mod	Tipo	Attenuazione di Derivaz.	Attenuazione di Passag.	Attenuazione inversa.
08814	<b>PTT</b>	Terminale c.c.	0,5 dB	-	-
08815	<b>PTTI</b>	Terminale iso	0,5 dB	-	-
08816	<b>PTD4</b>	Passante	3,9 dB	3,3 dB	>20 dB
08817	<b>PTD7</b>	Passante	7,5 dB	2,0 dB	>23 dB
08818	<b>PTD10</b>	Passante	10,5 dB	1,5 dB	>27 dB
08819	<b>PTD14</b>	Passante	14,5 dB	0,7 dB	>32 dB
08820	<b>PTD18</b>	Passante	18,5 dB	0,7 dB	>32 dB

## Prese SAT ( 950 -2150 MHz ) con connettore "F" per Digitale Satellite

Sono disponibili in 2 versioni: Terminali e Passanti

- Le prese Terminali sono tutte dotate di passaggio c.c. e comprendono 2 modelli:
- PSTE in piastra metallica a basso costo
- PST in alluminio pressofuso
- Le prese Passanti sono di tipo Direzionale con passaggio di c.c. e sono disponibili nelle attenuazioni a scalare.



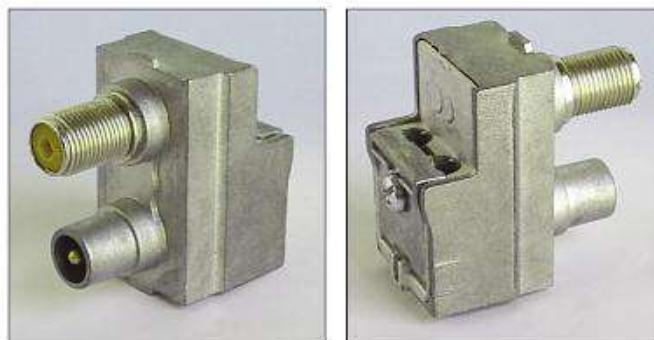
Cod	Mod	Tipo	Attenuazione di Derivaz.	Attenuazione di Passag.	Attenuazione. Inversa
08743	<b>PSTE</b>	Terminale	0,5 dB	-	-
08826	<b>PST</b>	Terminale	0,9 dB	-	-
08821	<b>PSD4</b>	Passante	4,5 dB	4,2 dB	>17 dB
08822	<b>PSD7</b>	Passante	7,5 dB	3,7 dB	>18 dB
08823	<b>PSD13</b>	Passante	13 dB	2,2 dB	>22 dB
08824	<b>PSD17</b>	Passante	17,5 dB	1,5 dB	>32 dB
08825	<b>PSD21</b>	Passante	21 dB	1,5 dB	>32 dB

## Prese TV/SAT

Cod. 09158 **PTS** Presa Terminale TV-SAT 1 Entrata con Demix SAT-TER

Cod. 09159 **PTS2** Presa Terminale TV-SAT 1 Entrata TV e 1 Entrata SAT

- Sono disponibili frontalini in plastica compatibili con i sistemi ad incasso Ticino, Vimar, Gewiss, Ave, Legrand



# FRONTALINI per Prese TV e Sat



Tutte le Prese TV e SAT di questa serie possono essere corredate con frontalini in plastica. Compatibili con i sistemi ad incasso delle principali aziende specializzate di materiale elettrico quali: ( TICINO, VIMAR, GEWISS, AVE , LEGRAND ).

## FRONTALINI A 1 FORO

Cod.	Modello	Compatibile
08744	<b>FRONT/TLI</b>	Ticino Living International
08745	<b>FRONT/TL</b>	Ticino Light
08747	<b>FRONT/TM</b>	Ticino Magic
08748	<b>FRONT/TLC</b>	Ticino Living Classic
08749	<b>FRONT/TLU</b>	Ticino Luna
08746	<b>FRONT/TLT</b>	Ticino Light Tech
08750	<b>FRONT/TLID</b>	Ticino Living International doppio
08751	<b>FRONT/TLD</b>	Ticino Light doppio
08752	<b>FRONT/TLTD</b>	Ticino Light Tech doppio
08964	<b>FRONT/TMTX</b>	Ticino Matix
08965	<b>FRONT/TMTT</b>	Ticino Magic TT
10812	<b>FRONT/TAXS</b>	Ticino Axolute Scuro
10813	<b>FRONT/TAXC</b>	Ticino Axolute Chiaro
17488	<b>FRONT/TAXB</b>	Ticino Axolute Bianca
08753	<b>FRONT/VIN</b>	Vimar Idea Nero
08754	<b>FRONT/VIB</b>	Vimar Idea Bianco
08755	<b>FRONT/V8</b>	Vimar Idea 8000
08756	<b>FRONT/VP</b>	Vimar Idea Plana
10814	<b>FRONT/VE</b>	Vimar Eikon
10816	<b>FRONT/VEB</b>	Vimar Eikon Bianca
10815	<b>FRONT/VEN</b>	Vimar Eikon Next
14740	<b>FRONT/VAS</b>	Vimar Arkè scura
14833	<b>FRONT/VAC</b>	Vimar Arkè chiara
08757	<b>FRONT/GP</b>	Gewiss Playbus
08758	<b>FRONT/GSB</b>	Gewiss System Black
08759	<b>FRONT/GSW</b>	Gewiss System White
10817	<b>FRONT/GCB</b>	Gewiss Chorus Bianca
10818	<b>FRONT/GCT</b>	Gewiss Chorus Titanio
08760	<b>FRONT/AN</b>	Ave Sistema 45 Noir AX
08762	<b>FRONT/AB</b>	Ave Sistema 45 Blanc
08761	<b>FRONT/ABA</b>	Ave Sistema 45 Banquise
08763	<b>FRONT/AR</b>	Ave Sistema 45 Ral
14750	<b>FRONT/AL</b>	Ave Sistema 44 Life
14755	<b>FRONT/AD</b>	Ave Domus
03103	<b>FRONT/LC</b>	Legrand Cross
08966	<b>FRONT/LVS</b>	Legrand Vela Scura
08967	<b>FRONT/LVC</b>	Legrand Vela Chiara
14700	<b>FRONT/ABBMB</b>	ABB Mylos bianca
14835	<b>FRONT/ABBMN</b>	ABB Mylos nera
08757	<b>FRONT/ABBE</b>	ABB Elos

## FRONTALINI A 2 FORI

Cod.	Modello	Compatibile
09166	<b>DFRONT/TLI</b>	Ticino Living International
09167	<b>DFRONT/TL</b>	Ticino Light
09169	<b>DFRONT/TM</b>	Ticino Magic
09170	<b>DFRONT/TLC</b>	Ticino Living Classic
09171	<b>DFRONT/TLU</b>	Ticino Luna
09168	<b>DFRONT/TLT</b>	Ticino Light Tech
09172	<b>DFRONT/TLID</b>	Ticino Living International doppio
09173	<b>DFRONT/TLD</b>	Ticino Light doppio
09174	<b>DFRONT/TLTD</b>	Ticino Light Tech doppio
09175	<b>DFRONT/TMTX</b>	Ticino Matix
09176	<b>DFRONT/TMTT</b>	Ticino Magic TT
10819	<b>DFRONT/TAXS</b>	Ticino Axolute Scuro
10820	<b>DFRONT/TAXC</b>	Ticino Axolute Chiaro
09177	<b>DFRONT/VIN</b>	Vimar Idea Nero
09178	<b>DFRONT/VIB</b>	Vimar Idea Bianco
09179	<b>DFRONT/V8</b>	Vimar Idea 8000
09180	<b>DFRONT/VP</b>	Vimar Idea Plana
10821	<b>DFRONT/VE</b>	Vimar Eikon
10822	<b>DFRONT/VEB</b>	Vimar Eikon Bianca
10823	<b>DFRONT/VEN</b>	Vimar Eikon Next
14760	<b>DFRONT/VAS</b>	Vimar Arkè scura
14840	<b>DFRONT/VAC</b>	Vimar Arkè chiara
09185	<b>DFRONT/GP</b>	Gewiss Playbus
09186	<b>DFRONT/GSB</b>	Gewiss System Black
09187	<b>DFRONT/GSW</b>	Gewiss System White
10824	<b>DFRONT/GCB</b>	Gewiss Chorus Bianca
10825	<b>DFRONT/GCT</b>	Gewiss Chorus Titanio
09181	<b>DFRONT/AN</b>	Ave Sistema 45 Noir AX
09183	<b>DFRONT/AB</b>	Ave Sistema 45 Blanc
09182	<b>DFRONT/ABA</b>	Ave Sistema 45 Banquise
09184	<b>DFRONT/AR</b>	Ave Sistema 45 Ral
14765	<b>DFRONT/AL</b>	Ave Sistema 44 Life
14770	<b>DFRONT/AD</b>	Ave Domus
09188	<b>DFRONT/LC</b>	Legrand Cross
09189	<b>DFRONT/LVS</b>	Legrand Vela Scura
09190	<b>DFRONT/LVC</b>	Legrand Vela Chiara
14780	<b>DFRONT/ABBMB</b>	ABB Mylos bianca
14845	<b>DFRONT/ABBMN</b>	ABB Mylos nera

# CAVI COASSIALI classe A per TV e Sat Digitale



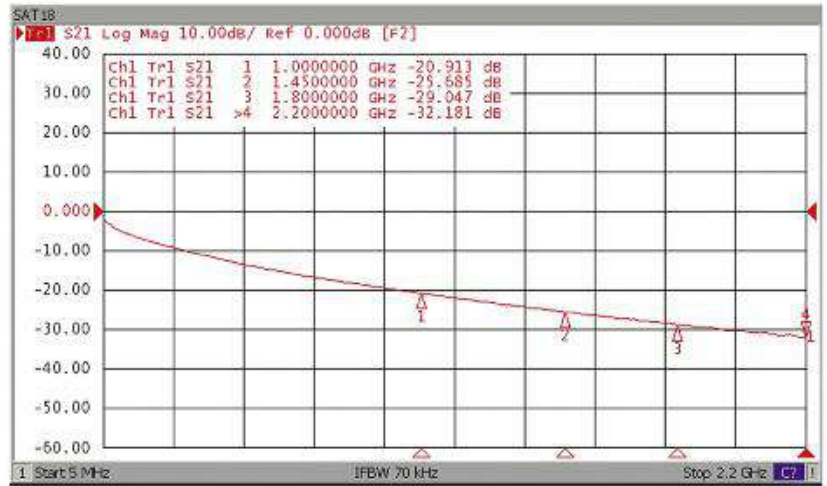
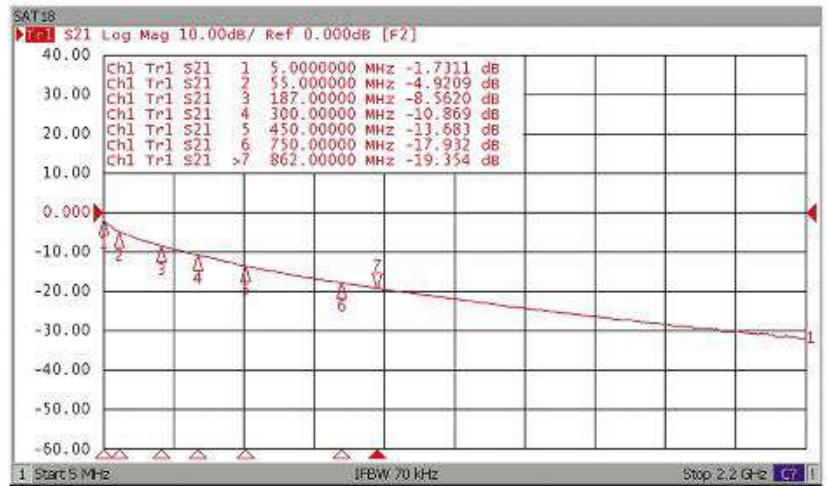
Cod. 13160 **SAT 18**

Cavo coassiale 75 Ohm 6,5 mm  
Con anima centrale in Rame 1,0 mm  
Calza in alluminio 48 fili

Nastro di schermatura triplex in alluminio APA

**Certificato CPR Eca**

- Imballo in Bobine in plastica da 100 mt
- Cartone con 4 Bobine ossia 400 mt
  - Palet con 12 cartoni 4800 mt



Attenuazione su 100 mt



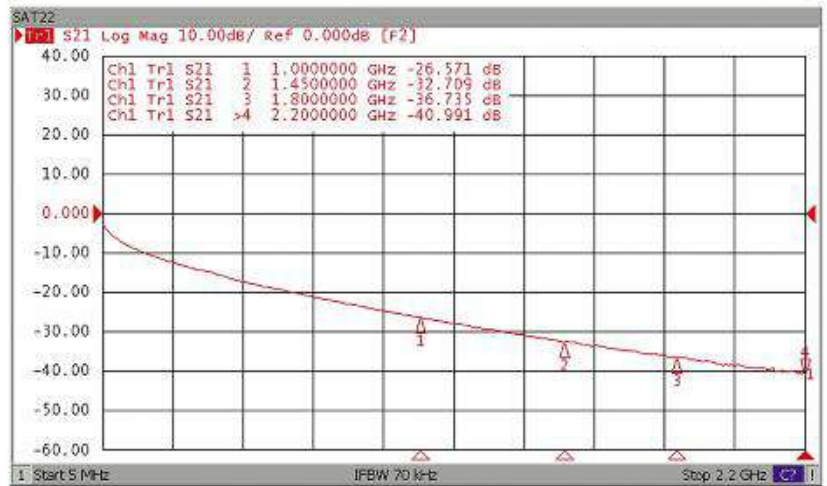
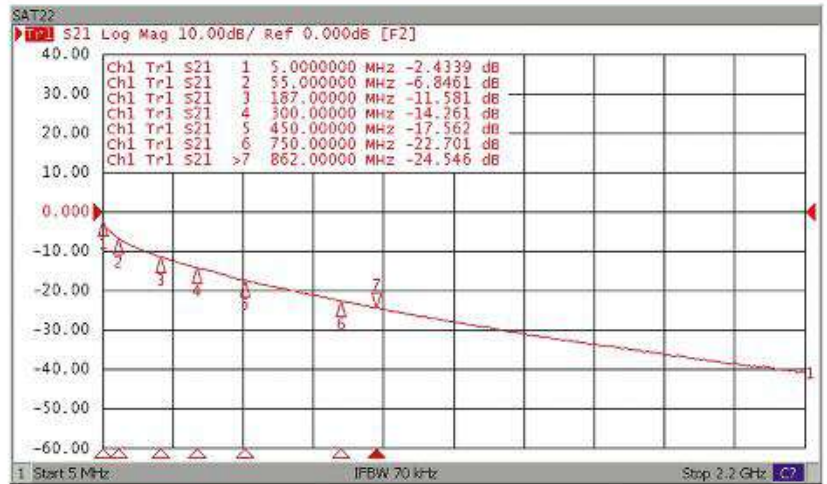
Cod. 13159 **SAT 22**

Cavo coassiale 75 Ohm 5,0 mm  
Con anima centrale in Rame 0,8 mm  
Calza in alluminio 48 fili

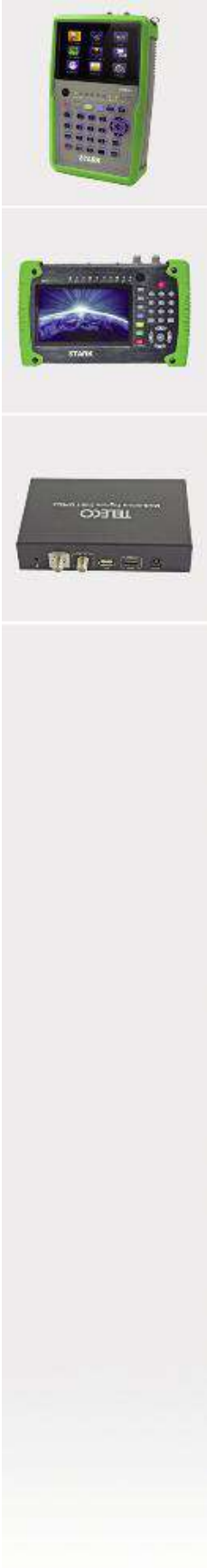
Nastro di schermatura triplex in alluminio APA

**Certificato CPR Eca**

- Imballo in Bobine in plastica da 200 mt
- Cartone con 4 Bobine ossia 800 mt
  - Palet con 12 cartoni 6400 mt



Attenuazione su 100 mt



# Strumenti di Misura - Modulatori

Misuratori di Campo Combo  
Modulatori Digitali e Analogici

# Misuratore di campo HD Combo DVB-S2 e DVB-T2 HEVC



**DVB T2  
HEVC**



**Display HD 5"  
a colori**

**Borsa  
Antiurto**

Cod.18128 **STHE18**



- Analizzatore di spettro per segnali DVB-T/T2 HEVC e DVB-S/S2
- Misura del livello e della qualità del segnale ricevuto (BER - MER - S/N)
- Analisi della costellazione del segnale ricevuto
- Visualizzazione delle immagini FTA del canale selezionato
- Uscita AV HDMI
- Ingresso AV analogico per telecamere
- Calcolo dei parametri di Elevazione ed Azimut
- Telealimentazione 5-12-24 Vcc selezionabile sul connettore DVB-T/T2
- Protezione da cortocircuito ingressi DVB-T/T2 e DVB-S/S2
- Funzione SCR (1210-1420-1680-2040 MHz)
- Funzione dCSS (985-1050-1115-1275-1340-1485-1550-1615-1745-1810-1875-1940 MHz)
- Funzione PVR
- Compatibilità file MP3 e JPG
- Funzione screenshot su USB
- Memorizzazione Transportstream su USB
- Luce LED
- Batteria ioni di litio 2000mA/h autonomia media 4 ore

Ingressi RF	DVB-S/S2	Connettore Gamma di frequenza Livello segnale Alimentazione LNB Controllo switch LNB DisEqC	Tipo F femmina 950-2150MHz da 44dBuV a 84dBuV 13/18V I <sub>max</sub> 500mA 22kHz Ver. 1.0/Ver.1.1/Ver1.2/USALS
	DVB-T/T2	Connettore Gamma di frequenza Larghezza di banda	Tipo F femmina VHF e UHF 6/7/8 MHz
Demodulatore	DVB-S/S2	Front End  Symbol rate	S: QPSK S2: QPSK, 8PSK 2Mbps - 45Mbps
	DVB-T/T2	Modulazione  Numero portanti Intervallo di guardia FEC	T: QPSK, 16QAM, 64QAM T2: QPSK, 16QAM, 64QAM 256QAM C: 16-32-64-128-256 QAM 2k, 8k 1/2 - 1/4 - 1/8 - 1/16 - 1/32 1/2 - 2/3 - 3/4 - 4/5 - 5/6 - 7/8
Decoder Video			H265/HEVC/AVC/AVS+ AVC/H264, MPEG-2 MPEG-4 Part2, DivX, Xvid MPEG-1/H261/H263, AVS
Audio		MPEG1, MPEG2	DD/DD+, AAC/AACHE, WMA/WMApro, MPEG1 Layer 1.2 MP3, 3D SRS
Alimentazione		Batteria al litio Carica batteria	2000mA/h In 100-220 Vac - Out 12 Vdc
Trasf. dati		Connettore	USB - USB 2.0
Peso/Misure		Dimensioni Peso	210x130x48mm 0,75kg

# Misuratore di campo HD Combo DVB-S2 e DVB-T2



Display HD 5" a colori

**DVB T2**  
**H264**



Borsa Antiurto



- Analizzatore di spettro per segnali DVB-T/T2 e DVB-S/S2
- Misura del livello e della qualità del segnale ricevuto (BER - MER - S/N)
  - Analisi della costellazione del segnale ricevuto
  - Visualizzazione delle immagini FTA del canale selezionato
- Uscita A/V HDMI
- Ingresso AV analogico per telecamere
- Calcolo dei parametri di Elevazione ed Azimut
- Telealimentazione 5-12-24 Vcc selezionabile sul connettore DVB-T/T2
- Protezione da cortocircuito ingressi DVB-T/T2 e DVB-S/S2
- Funzione SCR (1210-1420-1680-2040 MHz)
- Funzione dCSS (985-1050-1115-1275-1340-1485-1550-1615-1745-1810-1875-1940 MHz)
- Funzione PVR
- Compatibilità file MP3 e JPG
- Funzione screenshot su USB
- Batteria ioni di litio 2000mA/h autonomia media 4 ore

Cod.18125 **STH017**

Ingressi RF Antenna	DVB-S/S2	Connettore Gamma di frequenza Livello segnale Alimentazione LNB Controllo switch DisEqC	Tipo F femmina 950-2150MHz da 44dBuV a 84dBuV 13/18V Imax 400mA LNB 22kHz Ver. 1.0/Ver.1.1/Ver1.2/USALS
	DVB-T/T2	Connettore Gamma di frequenza Larghezza di banda	Tipo F femmina VHF e UHF 6/7/8 MHz
Demodulatore	DVB-S/S2	Front End  Symbol rate	S: QPSK S2: 8PSK 2Mbps - 45Mbps
	DVB-T/T2	Modulazione  Intervallo di guardia FEC	T: QPSK, 16QAM, 64QAM T2: QPSK, 16QAM, 64QAM 256QAM C: 16-32-64-128-256 QAM Numero portanti 2k, 8k 1/2 - 1/4 - 1/8 - 1/16 - 1/32 1/2 - 2/3 - 3/4 - 4/5 - 5/6 - 7/8
Decoder Video	MPEG2  MPEG4	MPEG-2MP@ML MPEG-2MP@HL MPEG-4AVC/H264 HP@L4	
Audio	MPEG1, MPEG2	MPEG1.2, MP 3+DD/DD+ AAC/AAC+WMA9/WMAPpro	
Alimentazione	Batteria al litio Carica batteria	2000mA/h In 100-220 Vac - Out 12 Vdc	
Trasf. dati	Connettore	USB - USB 2.0	
Peso/Misure	Dimensioni	195x120x30mm Peso 0,75kg	

## Modulatore Digitale DVB-T MPEG4

Digitale



Cod.18186 **MDH4**

Ingresso HDMI	480i@60Hz - 480p@60Hz - 576i@50Hz - 576p@50Hz 1080i@50/60Hz - 1080p@50/60Hz - 720p@50/60Hz
Risoluzione HDMI	1280x720@60Hz - 1920X1080@60Hz
Codifica Video	H.264
Codifica Audio	MPEG2
Audio	Stereo PMC (44.1kbps, 48kbps)
Modulazione	64QAM, 16QAM, QPSK
Porta USB	Per aggiornamento firmware
Alimentazione	5Vdc/1A
Consumo	3.5W
Temperatura di funzionamento	0° / +50°C
Dimensioni	158X115X33 mm

- 1 ingresso HDMI risoluzione max 1080p@60Hz
- 1 uscita RF(VHF 5-12-UHF 21-69)
- 1 ingresso RF mix < -2dB
- Porta USB per agg. firmware
- Livello di uscita 80-110dBuV
- MER 35dB tipico
- LCN programmabile
- Impostazione parametri di modulazione FEC, intervallo di guardia, ecc
- HDCP compatibile

## Modulatore Multistandard e Universale 40 - 862 MHz

Analogico



Cod. 09194 **MSA 2005**

- Canali selezionabili: E2 - E4 E5 - E12 S2 - S38 21 - 69
- Multistandard e Universale: PAL B/G - PAL D/K - PAL I SECAM L
- Audio Stereo HI-FI
- Compatibile con Dolby Full Logic Surround
- Ingresso audio amplificato
- Ingresso video regolabile 0,5 - 1,5 Vpp
- Segnale di Test
- Presa SCART
- Livello d'uscita regolabile 100 - 80 dBuV
- Automix 5 - 2200 MHz ( -2 dB )
- Alimentatore incorporato 230 V ~ 50 Hz
- Consumo 4 VA Tipico

## Modulatore Universale Multibanda Stereo 172 - 862 MHz

Analogico



Cod.11839 **MD 909**

Il modulatore MD 909 è un apparato che permette di convertire i segnali AUDIO-VIDEO, prelevati con un cavo Scart da una sorgente quale Ricevitore Sat o Ricevitore Terrestre o DVD etc. in un canale modulato analogico pronto per essere inserito nell'impianto d'antenna.

- Il Modulatore può essere posizionato anche in senso verticale utilizzando la base in dotazione

### Canali Selezionabili

- 1) PAL B/G E05...E12 S 11...S38 / 21...69
- 2) SECAM L L05...L10 / 21...69

- 3) Ingresso Audio /video Scart
- 4) Segnale Video Regolabile ( 0,5...1,5 Vpp )
- 5) Livello di Uscita RF Regol.: 90 - 70 dBuV
- 6) Automiscelazione 5-862 MHz ( -3 dB )
- 7) Alimentazione: 230 Vac

### Standard TV Selezionabili

PAL B/G ( Stereo ) - PAL I ( Mono ) - SECAM L ( Mono )  
In PAL B/G la modulazione è STEREO

# TABELLA CANALI TV DIGITALI e BANDA LTE

DVB-T				
Banda	Canale	Estremi canale MHz	Frequenza MHz	
VHF I	E1	40- 47	/	
	E2	47- 54	/	
	E3	54- 61	/	
	E4	61- 68	/	
VHF III	E5	174- 181	177,5	
	E6	181- 188	184,5	
	E7	188- 195	191,5	
	E8	195- 202	198,5	
	E9	202- 209	205,5	
	E10	209- 216	212,5	
	E11	216- 223	219,5	
	E12	223- 230	226,5	
UHF IV BANDA	21	470- 478	474	
	22	478- 486	482	
	23	486- 494	490	
	24	494- 502	498	
	25	502- 510	506	
	26	510- 518	514	
	27	518- 526	522	
	28	526- 534	530	
	29	534- 542	538	
	30	542- 550	546	
	31	550- 558	554	
	32	558- 566	562	
	33	566- 574	570	
	34	574- 582	578	
	35	582- 590	586	
	36	590- 598	594	
UHF V BANDA	37	598- 606	602	
	38	606- 614	610	
	39	614- 622	618	
	40	622- 630	626	
	41	630- 638	634	
	42	638- 646	642	
	43	646- 654	650	
	44	654- 662	658	
	45	662- 670	666	
	46	670- 678	674	
	47	678- 686	682	
	48	686- 694	690	
	49	694- 702	698	
	50	702- 710	706	
	51	710- 718	714	
	52	718- 726	722	
	53	726- 734	730	
	54	734- 742	738	
	55	742- 750	746	
	56	750- 758	754	
	57	758- 766	762	
	58	766- 774	770	
	59	774- 782	778	
	60	782- 790	786	
LTE BANDA	Downlink Wind	791- 801	796	
	Downlink Tim	801- 811	806	
	Downlink Vodafone	811- 821	816	
	Duplex Gap	821- 832	-	
	Uplink Wind	832- 842	837	
	Uplink Tim	842- 852	847	
	Uplink Vodafone	852- 862	857	

L'intento di questa appendice è quello di fornire una breve descrizione del significato di alcuni termini tecnici tipici dei segnali Digitali.

**CBER — PRE** (CHANNEL BIT ERROR RATE—“Quantità di Errori Bit Canale”).

Questa è la quantità di errori nei bit d'informazione prima che un qualsiasi dispositivo abbia corretto tali errori. Sarà necessario avere il Numero maggiore possibile dopo la 'E' per avere il segnale migliore. Valori di CBER di  $E \times 10^{-4}$  ( o inferiori) sono Buoni, valori di  $E \times 10^{-3}$  sono invece a rischio.

**VBER — POST** (VITERBI ERROR RATE - “Quantità d'Errore Viterbi“)

Si tratta della quantità di errori nei bit d'informazione dopo che gli errori sono stati corretti dal dispositivo di ricezione. Questi vengono corretti dal Misuratore o dal Set top Box utilizzato. Sarà necessario avere il Numero maggiore possibile dopo la 'E' per avere il segnale migliore. Un valore di  $E \times 10^{-8}$  è ottimo.

**LIVELLO.** Rappresenta l'effettivo segnale completo in ricezione.

**COFDM** (Coded Orthogonal frequency Division Multiplex—“Multiplex a divisione di frequenza ortogonale codificata”)

Schema di modulazione utilizzato per la trasmissione del segnale digitale terrestre. I segnali vengono inviati in vari formati come si può vedere di seguito nella spiegazione del QAM.

**QAM.** (Quadrature amplitude modulation- “Modulazione di quadratura in ampiezza”)

Modo in cui vengono trasmessi alcuni segnali digitali. Per la TV digitale vengono usati 16 QAM e 64 QAM. Si possono analizzare le parti di questo segnale con la funzione di analisi COFDM/QAM. Più i diagrammi di costellazione sono fitti tra di loro (piccoli punti che si aggiornano sullo schermo) e più il segnale è pulito. Una parte o parti multiple del quadrante possono presentare errori che potete visualizzare.

**MER** ( modulation error ratio - “rapporto errore di modulazione”) Questa unità di misura indica il calcolo della quantità di errori presente in un segnale digitale. Maggiore è il suo valore, minore è la corruzione del segnale. Un valore oltre i 25 dB MER è accettabile, ma deve essere considerato unitamente a buone letture di CBER, C/N e VBER.

**POWER LEVEL** ( DIGITAL POWER— “Potenza Portante Digitale”)

Si tratta della potenza media del segnale in ingresso. Viene mostrato nella schermata di ricerca con numeri grandi al centro dello schermo. Maggiore è il numero, più forte è il segnale.

I valori minimi espressi in dBuV sono:

VHF 38 dBuV

UHF 45 dBuV

Il valore max è : 74 dBuV

**C/N** (CARRIER TO NOISE RATIO- “Rapporto Portante Rumore”)

Rappresenta il calcolo di segnale sporco di background (rumore) nei confronti dei segnali entranti buoni. Cercate di ottenere il valore più alto possibile di C/N per avere il segnale di qualità migliore.

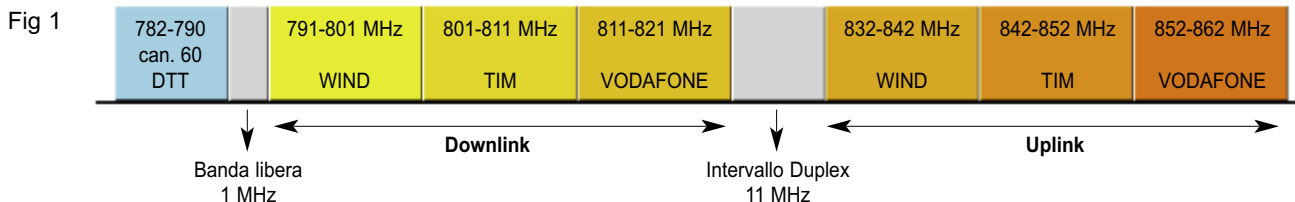
## Impatto del segnale LTE sugli impianti di ricezione terrestre

A partire da Gennaio 2013 la porzione di banda televisiva UHF compresa fra i canali 61 e 69 (791 – 862 MHz) è stata sottratta alla trasmissione di segnali televisivi e destinata a servizi di telefonia mobile 4G a standard LTE.

LTE è uno standard di trasmissione telefonica che viene introdotto per promuovere l'utilizzo della Banda Larga nella telefonia con velocità di trasmissione fino a oltre 300 Mbps.

- Le bande di frequenza utilizzate dal segnale LTE sono 4, ma una in particolare (Banda 800 MHz) può generare seri disturbi sugli impianti TV terrestri preesistenti, in quanto adiacente al canale 60 Televisivo.

La banda LTE@800MHz è stata suddivisa in 2 parti di 30 MHz ciascuna come da schema sotto

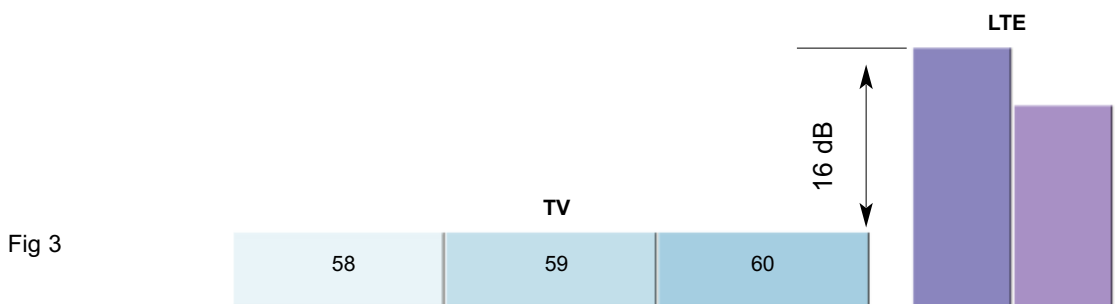
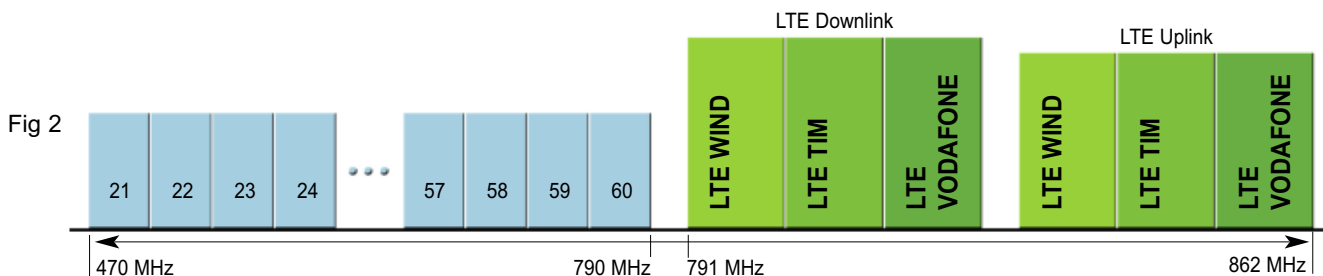


La banda **Downlink** è quella utilizzata dai **ripetitori (BTS) LTE** installati in città per diffondere in aria il segnale 4G.

La banda di **Uplink** è invece quella utilizzata dagli **smartphone 4G** direttamente in trasmissione.

### Interferenze dovute ai Segnali LTE della Banda DOWNLINK

Dalla Fig. 1 è evidente come la Banda LTE Downlink (791 – 821 MHz) sia completamente adiacente alla Banda Televisiva e quindi, in prossimità dei Ripetitori LTE, il livello di trasmissione dei segnali sarà molto elevato (fino anche a 124 dBuV) e potrà entrare sugli amplificatori di Antenna preesistenti causando forti problemi di intermodulazione. Se la differenza fra i due segnali è inferiore a 16 dB si può supporre che il segnale TV non venga degradato.



Nel caso invece che la differenza con il segnale LTE sia molto più alta di 16 dB, occorre inserire un filtro, prima dell'amplificatore, onde evitare i problemi di intermodulazione che porteranno a degradare per primo il canale 60 e quindi, via via, tutti gli altri.

## **Interferenze dovute ai segnali LTE sulla banda UPLINK**

Tutti i nuovi smartphone 4G utilizzeranno anche **la banda UPLINK LTE@800MHz** per il traffico dati.

Questo significa che nelle loro vicinanze, ogni volta che verranno usati, ci sarà una forte emissione di segnale sulla banda **UPLINK (832 – 862 MHz)**.

Nel caso in cui all'interno di una abitazione l'impianto TV sia stato realizzato con componenti (cavi, prese, divisori, amplificatori) non sufficientemente schermati il segnale emesso dallo smartphone si può inserire nell'impianto e arrivare al Decoder o al TV, abbassando notevolmente il valore di MER e la qualità del segnale, rendendo quindi inguardabile il canale sintonizzato. Quali problemi si possono generare ?

**I segnali LTE Downlink ( RIPETITORI) possono deteriorare la distribuzione dei canali TV sull'impianto:**

- 1) Disturbi sul canale 60 TV a causa della forte differenza di livello del segnale LTE adiacente
- 2) Intermodulazione sui centralini TV per un segnale LTE molto più forte di quello TV sulla Banda UHF. In tal caso si avrà un drastico peggioramento di MER che potrà interessare tutti i canali della banda UHF ( non solo quelli adiacenti alla banda LTE) con un conseguente deterioramento dei canali DTT.

**I segnali LTE Uplink ( SMARTPHONE) possono creare interferenze sui TV o sui Decoder**

Soluzioni da adottare:

- 1) **Antenne con un alto Rapporto Avanti/ Retro per ridurre inizialmente il segnale LTE**
- 2) **Antenne con filtro selettivo 21-60 che riduca i segnali interferenti LTE**
- 3) **Filtri selettivi elimina LTE (TEF/LTE o TIF/LTE) davanti ad ogni ingresso UHF o Banda 5 degli amplificatori preesistenti**
- 4) **Centralini e Amplificatori con Filtri LTE integrati ( per i nuovi impianti)**
- 5) **Filtri LTE ( TIF95/LTE) da interno sul connettore del tuner TV o del Decoder**
- 6) **Cavi , Divisori , Derivatori e prese ad Elevata schermatura**

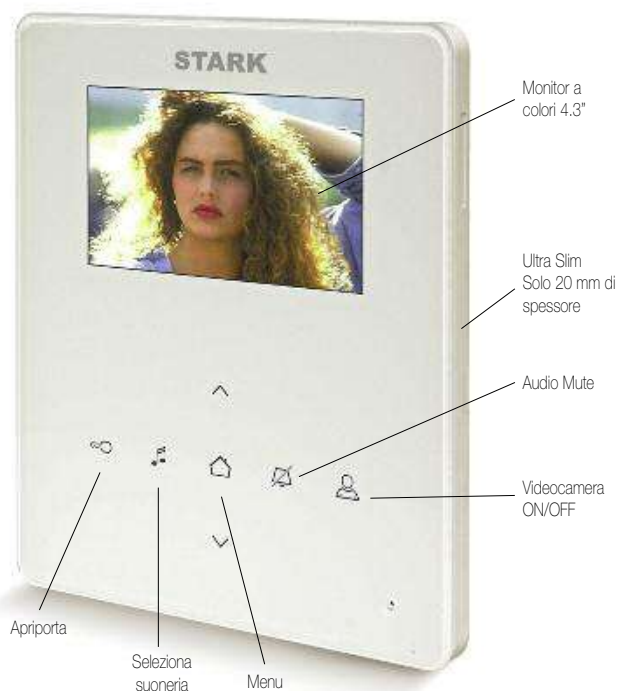


# Videocitofoni


# Videosorveglianza



# Videocitofono a colori KIT monofamiliare a 2 fili



Cod.15806 **Cristall 14**

- Bastano solo 2 fili
- Si possono usare anche due cavi qualunque già esistenti
- Tutto è alimentato dall'interno della casa
- Senza alcuna opera muraria
- Con il tasto  si può anche attivare la videocamera per ispezionare l'esterno senza dover aprire la porta ed uscire
- Numerose suonerie selezionabili con regolazione del volume.
- Regolazione di Colore, luminosità e contrasto del Monitor.
- L'alimentatore 230 Vac/ 15 Vdc in dotazione, va collegato al Monitor e serve per alimentare anche la Pulsantiera con camera esterna e la Serratura elettrica tramite il cavo a 2 fili.
- Visione notturna con illuminazione automatica a Led infrarossi

## Vederci chiaro aumenta la sicurezza

- Uno strumento veramente professionale che si installa senza alcuna opera muraria.
- Bastano solo 2 fili. Si possono usare anche due cavi qualunque già esistenti
- Tutto è alimentato dall'interno della casa



### Contenuto del Kit: CRISTALL 14

1 Monitor 4,3" a colori con staffa di fissaggio a muro e relativi tappi ad espansione

1 Alimentatore 230 Vac / 15 Vdc per Monitor e Unità esterna

1 Unità Esterna con videocamera dotata di tappi ad espansione per fissaggio a muro

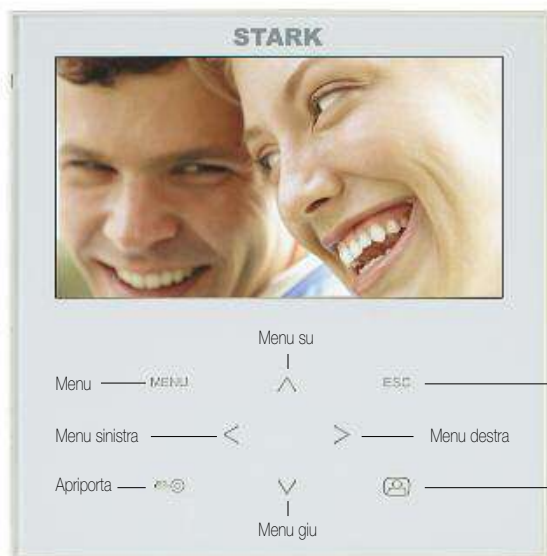


### Opzione 2 Monitor

Il CRISTALL 14 può supportare anche un secondo Monitor a 7" Mod. CRISTALL 27/M ( Opzione non inclusa in questa confezione )



# Video citofono a colori a 2 fili per 2 appartamenti

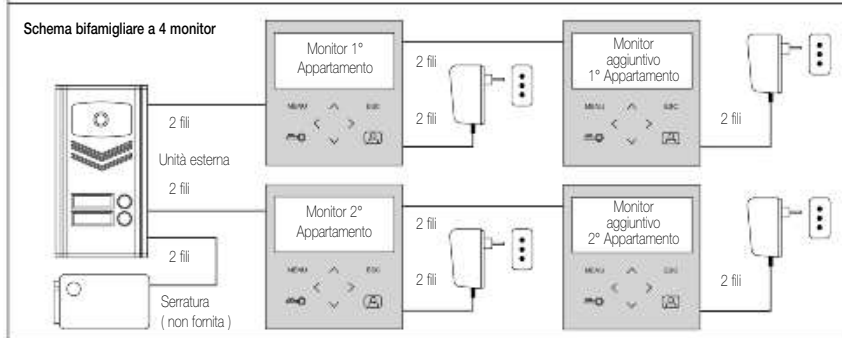
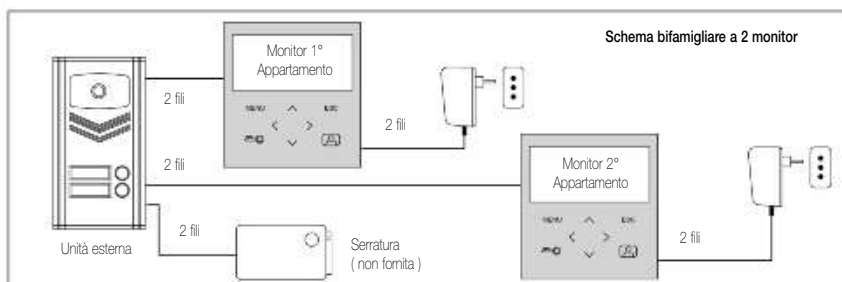
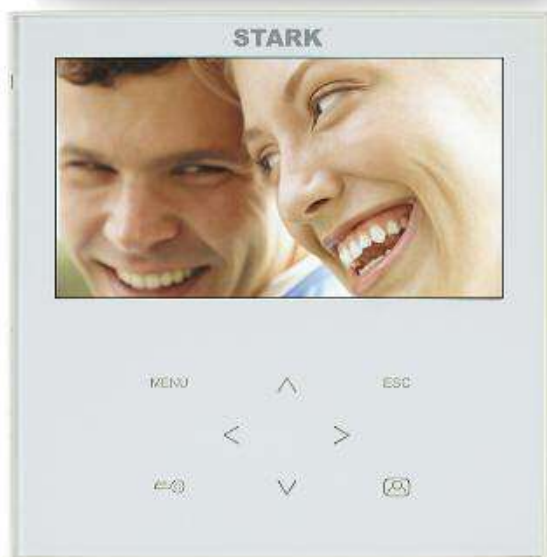


Monitor a colori 7"

Ultra Slim Solo 20 mm di spessore

Uscita Menu

Tasti immagine e conversazione con Unità esterna



Cod.15804 **Cristall 27**

- 1 Monitor a colori da 7" per ogni appartamento
- Funzione viva voce senza cornetta
- Profilo ultra-slim, solo 20 mm di spessore
- Collegamento all'Unità esterna tramite 2 soli fili  
Sia il Monitor che l'Unità esterna sono alimentati dall'interno con un solo alimentatore per appartamento. Installazione semplice e veloce
- Si possono anche utilizzare i cavi esistenti (2 per appartamento) del vecchio citofono a cornetta
- Visione notturna con illuminazione automatica a LED infrarossi.
- Regolazione di luminosità, contrasto, colore e del volume di conversazione con l'Unità esterna.
- Possibilità di collegare un secondo Monitor CRISTALL 27/M per ogni appartamento ( Opzione a pagamento )

## Contenuto della confezione

1 Unità esterna a 2 campanelli con videocamera, dotata di scatola per incasso a Muro

2 Monitor 7" a colori con staffe di fissaggio a muro con tappi ad espansione

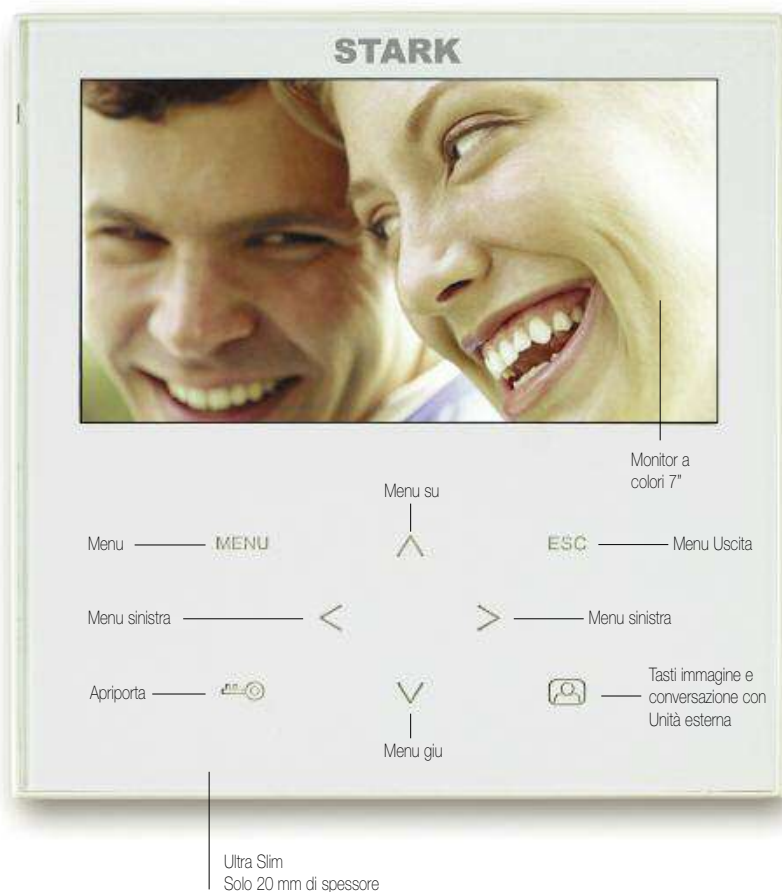


2 Alimentatori 230 - 15 Vdc Per Monitor e Unità esterna

# MONITOR 7" A COLORI per Videocitfono a 2 fili

**Questo Monitor è compatibile con i Kit Cristall 14 e Cristall 27**

- Può essere collegato come secondo Monitor sia al Cristall 14 che con Cristall 27, oppure può essere usato come pezzo di ricambio in sostituzione di uno degli stessi.
- Tastiera push-button su vetro
- Regolazione del volume di conversazione
- Profilo ultra-slim, solo 20 mm di spessore
- Suoneria
- Regolazione del volume di conversazione da Menu
- Regolazione luminosità, Contrasto, Colore del Display
- Staffa di fissaggio al muro



Ultra Slim  
Solo 20 mm di spessore

## Contenuto della confezione



Staffa di fissaggio a muro con 2 tasselli

Alimentatore 230 - 15 Volt  
1 Ampere

Cod.15805 **Cristall 27M**

Dimensione schermo	7"
Configurazione colore	RGB delta
Sistema Video	PAL/NTSC
Pixel	480 x 234
Alimentatore	15 Vdc / 1A
Consumo	420 - 620 mA
Temperatura di lavoro	-10°C / +50°C
Dimensioni totali	197 x 187 x 20 mm

# Video citofono senza fili portatile

- Monitor interno Portatile alimentato da una batteria al Litio Ricaricabile ( alimentatore in dotazione )
- Lo puoi portare con te dove vuoi all'interno della tua casa o anche in giardino
- Schermo a colori 3,5" ad alta risoluzione
- Può registrare automaticamente sia foto che video della persona che suona alla porta o al cancello
- Accensione della videocamera da un semplice tasto  per una verifica di presenze esterne
- 16 Differenti toni di Suonerie



Trasmissione Digitale MPEG4 a 2.4 GHz  
**Portata fino a 150 mt ( in spazio libero )**

Una soluzione semplice e veloce per applicare un Videocitofono senza doversi preoccupare dei fili di collegamento tra Unità Esterna e Monitor.



Protezione antioggia in plastica

Unità esterna in alluminio con Camera CMOS

Sensore di luminosità con Led a infrarosso per visione notturna

Alimentazione con batteria al Litio ricaricabile o da alimentatore ( in dotazione )

Permette l'utilizzo del campanello anche in mancanza temporanea di corrente di rete



## Cod.15065 Cristall 24W

Frequenza di trasmissione	2400-2483.5 MHz
Rate di trasmissione	15 ~ 25 fps (con segnale buono)
Distanza Max di copertura	150 mt (in spazio aperto)
Potenza di TX	14 - 18 dBm
Sensibilità di RX	-85 dBm
Angolo di visione camera	45°
Alimentazione unità Esterna	230 Vac / 5 Vdc (batteria 3,7V/1500 mAh)
Corrente assorbita unità Esterna	300 ± 50 mA
Tempo di carica unità Esterna	5 ore circa

Dimensione Display	3,5"
Risoluzione	320 x 240 (RGB)
Alimentazione Monitor	230 Vac / 5 Vdc ( batteria 3,7V/1500 mAh ) 320 ± 100 mA
Consumo Monitor	5 ore circa
Tempo di carica Monitor	JPEG
Formato immagine	MPG4
Formato VideoSD Card ( non fornita ) tipo	TF 2GB - 32GB

### Accessori opzionali

Il Cristall W24 può essere completato con una telecamera supplementare Wireless che permette di monitorare anche una seconda zona della vostra abitazione

Frequenza di trasmissione	2400-2483 MHz
Distanza Max in campo libero	100m (min)
Sensore	CMOS
Angolo visivo	45°
Alimentazione ( per camera )	DC 5V 1A
Consumo	500±100mA



Cavo Extra per applicazione esterna dell'antenna di trasmissione 2,4 GHz che permette un aumento del raggio di azione in caso di gravi disturbi generati dalla presenza di numerosi ostacoli metallici.



### Contenuto del Kit Cristall W24



# VIDEOSORVEGLIANZA

## Telecamere AHD

### L'alta definizione su cavo coassiale

AHD è una nuova tecnologia Analogico-Digitale che permette di ottenere fantastici risultati nella Videosorveglianza con immagini in Alta Definizione a costi contenuti. Si parla di una vera Alta Definizione Full HD che può raggiungere una definizione fino a 1080p ( 1920X1080) con i modelli a 2.0 Mpx.

Le telecamere AHD abbinate ad un DVR AHD hanno enormi vantaggi di semplificazione dell'impianto :



- 1) Utilizzano un semplice cavo coassiale 75 Ohm ( RG59 o RG11) come sulle telecamere Analogiche. E' quindi possibile utilizzare lo stesso impianto coassiale ( anche preesistente ) per collegare sia Telecamere AHD che Telecamere Analogiche utilizzando un DVR AHD. E' la soluzione più veloce ed efficace per recuperare degli impianti obsoleti TVCC trasformandoli in HD.
- 2) E' possibile inserire anche l'Audio sullo stesso cavo coassiale, senza dover utilizzare un cavo aggiuntivo
- 3) Si possono inserire sul medesimo cavo coassiale tutti i controlli delle telecamere da remoto. Si può quindi sostituire una telecamera Analogica con una PTZ o con Zoom Motorizzato senza aggiungere un altro cavo di gestione Dati.
- 4) Le telecamere possono essere testate facilmente con comuni Tester Analogici in quanto si possono commutare in CVBS ( Analogico ) da AHD e si possono controllare con un semplice Monitor Video composito.
- 5) Si possono realizzare impianti con cavi coassiali anche molto lunghi ( fino circa 500 mt ).
- 6) A differenza degli impianti IP , i sistemi AHD non hanno alcun ritardo nella visualizzazione dell'evento

### La nostra gamma di telecamere dispone di 2 formati di risoluzione :

- 1) Modelli 2.0 Mpx con risoluzione Full HD 1080p ( 1920X1080 )
- 2) Modelli 1.3 Mpx con risoluzione Full HD 960p ( 1280X960 )

- Sono disponibili modelli sia con ottica Fissa 3.6 mm che con ottica Varifocale 2.8-12 mm
- Tutti i modelli sono dotati di filtro Low illumination per una miglior definizione con illuminazione scarsa.

E' in dotazione sul cavo di ogni telecamera il Joystick per settare le varie opzioni OSD direttamente dietro alla camera .



I modelli 2.0 Mpx sono anche dotati di funzione UTC che, attraverso il modulo di comando UTC (optional da ordinare), permette di settare ogni camera a distanza (Lato DVR) restando di fronte al Monitor.



### DVR AHD

Tutti i DVR HD sono di tipo IBRIDO Trivalenti e si possono collegare 3 tipi di telecamere contemporaneamente :

- AHD fino a 1080p ( dipende dal modello )
  - Analogiche fino a 960H
    - IP fino a 1080p
- Supportano un Disco Rigido ( non fornito) fino a 4 Tera per la Registrazione.



Tramite la App XMEYE, disponibile gratuitamente, si possono visualizzare le immagini via WiFi o 3G su smartphone IOS o Android



## 2,0 Mpixel    Telecamere AHD    1080p



Cod.17244 **SCB2024H**

- Telecamera AHD Bullet da esterno 2.0Mpixel 1080p
- Sensore 1/3" CMOS Sony
- Low illumination con filtro IR, DWDR, 3DNR
- Cavetto OSD
- 24 LED 5mm per illuminazione fino a 20 metri
- Ottica fissa 3.6 mm
- Alimentazione 12 Vcc/0,35A
- Livello di protezione IP66



Joystick



Cod.17839 **SCB2036C**

- Telecamera AHD Bullet da esterno 2.0Mpixel 1080p
- Sensore 1/3" CMOS Sony
- Low illumination con filtro IR, DWDR, 3DNR
- Cavetto OSD
- 36 LED 5mm per illuminazione fino a 30 metri
- Ottica fissa 3.6 mm
- Alimentazione 12 Vcc/0,40A
- Livello di protezione IP66



Joystick



Cod.17840 **SCB2066C**

- Telecamera AHD Bullet da esterno 2.0Mpixel 1080p
- Sensore 1/3" CMOS Sony
- Low illumination con filtro IR, DWDR, 3DNR
- Cavetto OSD
- 66 LED 5mm per illuminazione fino a 60 metri
- Ottica varifocale 2.8-12mm
- Alimentazione 12 Vcc/0,55A
- Livello di protezione IP66



Joystick



Cod.17243 **SCD2024H**

- Telecamera AHD Dome da interno 2.0Mpixel 1080p
- Sensore 1/3" CMOS Sony
- Low illumination con filtro IR, DWDR, 3DNR
- Cavetto OSD
- 24 led 5 mm per illuminazione fino a 20 metri
- Ottica fissa 3.6 mm
- Alimentazione 12 Vcc/0,35A
- Livello di protezione IP65



Joystick



Cod.17838 **SCD2036C**

- Telecamera AHD Dome 2.0Mpixel 1080p
- Sensore 1/3" CMOS Sony
- Low illumination con filtro IR, DWDR, 3DNR
- Cavetto OSD
- 36 led 5 mm per illuminazione fino a 30 metri
- Ottica varifocale 2.8-12mm
- Alimentazione 12 Vcc/0,40A
- Livello di protezione IP65



Joystick

Cod.17252 **S20/UTC**

I modelli 2.0 Mpx sono anche dotati di funzione UTC che, attraverso il modulo di comando UTC (optional da ordinare), permette di settare ogni camera a distanza (Lato DVR) restando di fronte al Monitor DVR AHD



## 2,0Mp DVR Tribrido 1080p AHD - IP - ANALOGICO



Cod.17353 **SDH4CH/1080**

- DVR 4 Canali AHD 1080p, CVBS, IPC
- Video input 4 canali BNC
- Audio input 4 canali RCA
- Mouse, Alimentatore, Telecomando in dotazione
- Uscita video HDMI, VGA
- Collegamento wireless WiFi e 3G con smartphone (Android, iOS)
- Accetta hard disk SATA fino a 4T
- Alimentazione 12Vcc - 230Vac



XMEYE



Cod.17354 **SDH8CH/1080**

- DVR 8 Canali AHD 1080p, CVBS, IPC
- Video input 8 canali BNC
- Audio input 4 canali RCA
- Mouse, Alimentatore, Telecomando in dotazione
- Uscita video HDMI, VGA
- Collegamento wireless WiFi e 3G con smartphone (Android, iOS)
- Accetta hard disk SATA fino a 4T
- Alimentazione 12Vcc - 230Vac



XMEYE



Cod.17355 **SDH16CH/1080**

- DVR 16 Canali AHD 1080p, CVBS, IPC
- Video input 16 canali BNC
- Audio input 4 canali RCA
- Mouse, Alimentatore, Telecomando in dotazione
- Uscita video HDMI, VGA
- Collegamento wireless WiFi e 3G con smartphone (Android, iOS)
- Accetta hard disk SATA fino a 4T
- Alimentazione 12Vcc - 230Vac



XMEYE

• Tutti i DVR HD sono di tipo IBRIDO e si possono collegare 3 tipi di telecamere contemporaneamente

• AHD fino a 1080p ( dipende dal modello ) • Analogiche fino a 960H • IP fino a 1080p

Supportano un Disco Rigido ( non fornito ) fino a 4 Tera per la Registrazione

## Hard Disk TOSHIBA Serial ATA 1T Byte

Hard Disk Serial ATA 3.5 inch low profile  
capacità 1T Byte per DVR NVR

Cod.17894 **HARD DISK 1TB**

- Capacità 1T Byte
- 3.5-inch Low Profile Form Factor
- Velocità massima di trasferimento 6.0Gbit/s
- Velocità di rotazione 7200 rpm
- Tempo di latenza 4.17ms
- Buffer 32MB
- Tensione di alimentazione 5V +/- 5% - 12V +/- 10%
- Consumo di potenza in lettura/scrittura 6.4W
- Dimensioni 26.1X101.6X147 mm
- Peso 450g
- Temperatura di funzionamento 0°- 60°



# 1,3 Mpixel Telecamere AHD 960-720



Cod.16879 **SCB1324H**

- Telecamera AHD Bullet da esterno 1.3Mpixel 960p
- Sensore 1/3" CMOS Sony
- Low illumination con filtro IR, DWDR, 3DNR
- Cavetto OSD
- 24 LED 5mm per illuminazione fino a 20 metri
- Ottica fissa 3.6 mm
- Alimentazione 12 Vcc/0,35A
- Livello di protezione IP66



Cod.17619 **SCB1336C**

- Telecamera AHD Bullet da esterno 1.3Mpixel 960p
- Sensore 1/3" CMOS Sony
- Low illumination con filtro IR, DWDR, 3DNR
- Cavetto OSD
- 36 LED 5mm per illuminazione fino a 30 metri
- Ottica fissa 3.6 mm
- Alimentazione 12 Vcc/0,40A
- Livello di protezione IP66



Cod.16883 **SCB1366H**

- Telecamera AHD Bullet da esterno 1.3Mpixel 960p
- Sensore 1/3" CMOS Sony
- Low illumination con filtro IR, DWDR, 3DNR
- Cavetto OSD
- 66 LED 5mm per illuminazione fino a 60 metri
- Ottica varifocale 2.8-12mm
- Alimentazione 12 Vcc/0,55A
- Livello di protezione IP66



Cod.16886 **SCD1324H**

- Telecamera AHD Dome da interno 1.3Mpixel 960p
- Sensore 1/3" CMOS Sony
- Low illumination con filtro IR, DWDR, 3DNR
- Cavetto OSD
- 24 led 5 mm per illuminazione fino a 20 metri
- Alimentazione 12 Vcc/0,35A
- Livello di protezione IP65



Cod.16888 **SCD1336H**

- Telecamera AHD Dome 1.3Mpixel 960p
- Sensore 1/3" CMOS Sony
- Low illumination con filtro IR, DWDR, 3DNR
- Cavetto OSD
- 36 led 5 mm per illuminazione fino a 30 metri
- Alimentazione 12 Vcc/0,40A
- Livello di protezione IP65

# 1,3Mp DVR Tribrido 960-720p AHD - IP - ANALOGICO



Cod.16889 **SD4CH**

- DVR 4 Canali AHD 960/720p, CVBS, IPC
- Può funzionare come: AHD 720p, Analogico 960H, IP 1080p
- Video input 4 canali BNC
- Audio input 4 canali RCA
- Mouse, Alimentatore, Telecomando in dotazione
- Uscita video HDMI, VGA
- Collegamento wireless WiFi e 3G con smartphone (Android, iOS)
- Accetta hard disk SATA fino a 4T
- Alimentazione 12Vcc - 230Vac



XMEYE



Cod.17251 **SD8CH**

- DVR 8 Canali AHD 960/720p, CVBS, IPC
- Può funzionare come: AHD 720p, Analogico 960H, IP 1080p
- Video input 8 canali BNC
- Audio input 4 canali RCA
- Mouse, Alimentatore, Telecomando in dotazione
- Uscita video HDMI, VGA
- Collegamento wireless WiFi e 3G con smartphone (Android, iOS)
- Accetta hard disk SATA fino a 4T



XMEYE



Cod.17352 **SD16CH**

- DVR 16 Canali AHD 960/720p, CVBS, IPC
- Può funzionare come: AHD 720p, Analogico 960H, IP 1080p
- Video input 16 canali BNC
- Audio input 2 canali RCA
- Mouse, Alimentatore, Telecomando in dotazione
- Uscita video HDMI, VGA
- Collegamento wireless WiFi e 3G con smartphone (Android, iOS)
- Accetta hard disk SATA fino a 4T
- Alimentazione 12Vcc - 230Vac



XMEYE

• Tutti i DVR HD sono di tipo IBRIDO e si possono collegare 3 tipi di telecamere contemporaneamente

• AHD fino a 1080p ( dipende dal modello ) • Analogiche fino a 960H • IP fino a 1080p

Supportano un Disco Rigido ( non fornito) fino a 4 Tera per la Registrazione

## Hard Disk TOSHIBA Serial ATA 1T Byte

Hard Disk Serial ATA 3.5 inch low profile  
capacità 1T Byte per DVR NVR

Cod.17894 **HARD DISK 1TB**

- Capacità 1T Byte
- 3.5-inch Low Profile Form Factor
- Velocità massima di trasferimento 6.0Gbit/s
- Velocità di rotazione 7200 rpm
- Tempo di latenza 4.17ms
- Buffer 32MB
- Tensione di alimentazione 5V +/- 5% - 12V +/- 10%
- Consumo di potenza in lettura/scrittura 6.4W
- Dimensioni 26.1X101.6X147 mm
- Peso 450g
- Temperatura di funzionamento 0° - 60°



# SKIP4 Telecamere Wireless Kit wireless con 4 Telecamere IP 1.3Mp



IP-PRO



Cod.17648 **SKIP4**

Il Kit SKIP4 é costituito da 4 Telecamere Wireless IP 1.3 Mp ( 960P ) con antenna a 5dB per portata fino a 40mt. Ogni telecamera é dotata di alimentatore e può essere collegata anche via cavo LAN. Il video registratore NVR a 4 canali può essere dotato di Hard Disk ( non fornito ) fino a 1 Tera. Tutte le telecamere possono essere visionate sia in WiFi che in remoto 3G su Smartphone, tramite la App IP-PRO compatibile sia iOS che Android.

- Telecamere IP 1.3Mp 960p
- 36 LED IR per visione notturna fino a 15mt
- Collegamento sia Wireless che con rete LAN
- Antenna Wireless a 5dB per lunghe distanze ( fino a 40mt )
- Registratore NVR a 4 canali con mouse
- Predisposizione per hard disk fino a 1Tera
- Collegamento in WiFi o 3G con smartphone tramite la App IP-PRO compatibile iOS e Android
- NVR con uscite HDMI e VGA

## Accessori telecamere AHD



Cod.16892 **SAL1220**

- Alimentatore 230Vac/12Vdc 2A



Cod.16891 **SAL1210**

- Alimentatore 230Vac/12Vdc 1A



Cod.17007 **SBAL2/C**

- Coppia balun passivi con terminali a vite e cavetto BNC
- Video AHD 720P/960P fino a 200 metri con ricevitore passivo



Cod.17006 **SBAL2/F**

- Coppia balun passivi con terminali a vite e connettore BNC
- Video AHD 1080/960/720p fino a 200 metri con ricevitore passivo



Cod.17009 **SJF25**

- Connettore JACK femmina 2.5mm con terminali a vite



Cod.17008 **SJM25**

- Connettore RCA maschio con terminali a vite



Cod.17010 **SBNC/V**

- Connettore BNC maschio con terminali a vite

## Telecamera Panoramica IP

visione 360° ad alta risoluzione



VR-Camera

Cod.17852 **SCP 360**

- Risoluzione Video 1.3MP 1280x960
- Frequenza fotogrammi 25fps
- PTZ: Orizzontale 0° ~ 360° Verticale -90° ~ + 90°
- Compressione video H264
- Audio G.711
- Audio bidirezionale
- Interfaccia RJ45 (10M/100M) - WIFI 802.11 b/g/n
- Memoria micro SD fino a 128G (non fornita)
- Sensibilità alla luce 0.2lux @ F2.2 a colori  
0.02 lux @ F2.2 B/W
- Alimentazione 12Vcc/1A
- Funzione di rilevazione di movimento
- Visione panoramica e dettagliata su smartphone con App "VR-Camera" compatibile ISO/Android
- Possibilità di scattare foto e registrare video sullo smartphone mediante la App "VR-Camera" IOS/Android
- Misure/Peso 150X150X40mm/250g
- Condizioni di funzionamento -15°C ~ +50°C

## Telecamera Mini Panoramica IP

visione 180° ad alta risoluzione



VR-Camera

Cod.17851 **SCP 180**

- Risoluzione Video 1MP 1280x720
- Frequenza fotogrammi 25fps
- PTZ: Orizzontale 0° ~ 180° Verticale -90° ~ + 90°
- Compressione video H264
- Audio AAC/G.711
- Audio bidirezionale
- WIFI 802.11 b/g/n
- Memoria micro SD fino a 128G (non fornita)
- Sensibilità alla luce 0.1lux @ F2.0 AGC ON,  
0 lux con IR
- Alimentazione 12Vcc/1A
- Funzione di rilevazione di movimento
- Visione panoramica e dettagliata su smartphone con App "VR-Camera" compatibile IOS/Android
- Possibilità di scattare foto e registrare video sullo smartphone mediante la App "VR-Camera" IOS/Android
- Misure/Peso 120X75mm/100g
- Condizioni di funzionamento -10°C ~ +50°C



Radiocomandi Apricancello  
Telecomandi Condizionatori  
Commutatori luce

## Radiocomando multifrequenza autoapprendente

rolling code e fisso



Cod.17887 **SDRC 4**

- Radiocomando Universale multifrequenza 280 - 870MHz
- Modulazioni supportate  
AM - FM - Rolling Code - Codice fisso
- Compatibilità con le codifiche più diffuse
- 4 Radiocomandi in uno solo, ad ogni pulsante è possibile associare un codice differente fisso o rolling code
- Batteria al litio tipo CR2032
- Disponibili in diversi colori per una maggiore visibilità
- Imballo in scatola singola a colori
- Scatola Multipla 10 pezzi nei 5 colori, 2 radiocomandi per colore



## Radiocomando universale autoapprendente

a frequenza fissa 433 MHz



Cod.17886 **SDF4**

- Radiocomando Universale autoapprendente a frequenza fissa 433MHz
- Compatibilità con le codifiche più diffuse
- 4 Radiocomandi a frequenza fissa 433MHz in uno solo
- Batteria al litio tipo CR2016
- Disponibili in diversi colori per una maggiore visibilità
- Imballo in scatola singola a colori
- Scatola Multipla 10 pezzi nei 5 colori, con 2 radiocomandi per colore



## Kit apriportone da interno a 433 MHz



Cod.17890 **SKI 2J**

- Dotato di 2 Radiocomandi programmabili a 2 canali.
- Può essere configurato sia in funzione Monostabile che Bistabile.
- Funziona con tensione 12 e 24Volt.
- Confezione in blister

## Kit apricancello da Esterno a 433 MHz



Cod.18596 **SKE 2J**

- Dotato di 2 Radiocomandi programmabili a 2 canali.
- Può essere configurato sia in funzione Monostabile che Bistabile.
- Funziona con tensione 12/24 V AC/DC
- Confezione in blister

## Frequenzimetro Digitale per Radiocomandi



Cod.18364 **SFRD**

- Frequenzimetro digitale di precisione per radiocomandi
- Intervallo di frequenza misurabile:
  - 1) 26.720 - 40.665 MHz;
  - 2) 280 - 1100 MHz.
- Cacciavite in materiale plastico per la taratura degli oscillatori
- Duplicazione radiocomandi monofrequenza RMC535 e doppia frequenza RMC558
- Cavetto a 6 poli per la duplicazione dei radiocomandi RMC
- Alimentatore

## Telecomando Universale per Condizionatori e Climatizzatori



Cod.18115 **TUC 6000**

**6000**  
**Codici in Memoria**

- Compatibile con tutte le Marche
- Ricerca per Codici e Automatica
- Temperatura Ambiente
- Tasto ONE KEY per funzione Freddo-Caldo Automatico
- Timer

## COMMUTATORE di luci a 4 vie con Telecomando a 433 MHz



Cod.15630 **CL4T**

- CL4T permette di comandare a distanza (ON/OFF) un impianto luci.
- Il Kit comprende un Telecomando (trasmettitore) RF a 433 MHz e un Commutatore (ricevitore) dotato di una entrata 230Vac e di 4 uscite (pure a 230Vac) che possono essere collegate a 4 gruppi di lampade (Filamento, Risparmio energetico, Led).
- Le due unità condividono lo stesso codice e comunicano in radiofrequenza a 433 MHz.
- Il raggio d'azione è di 30 metri in campo aperto.
- Il Commutatore è dotato di 4 canali di uscita con tensione compresa fra 180 e 260 V
- su ciascun canale si possono collegare i seguenti carichi:
  - a) Per Lampade a filamento carico massimo = 1000W
  - b) Per Lampade a risparmio energetico carico massimo = 300W (comunque non più di 6 unità)



**TELECO**



## DICHIARAZIONE "CE" DI CONFORMITA'

Il costruttore

**TELECO S.p.a.**

Via E. Majorana, 49 48022 Lugo (RA) ITALY

Dichiara che tutti i propri prodotti sono conformi alle direttive europee:

- ▶ **2006/95/CE (Bassa Tensione)**
- ▶ **2004/108/CE (EMC-Compatibilità Elettromagnetica)**
- ▶ **1999/05/CE (R/TTE – Apparati Radio e Terminali di Telecomunicazione)**

**Secondo le prove previste dalle norme tecniche armonizzate.**

Lugo 10 / 02 / 2018  
Direttore Tecnico  
Ing. Raul Fabbri





# TELECO

ITALY

Via E. Majorana 49  
48022 LUGO ( RA )  
Tel. + 39 0545 25037  
Fax. + 39 0545 32064  
mail: [info@telecogroup.com](mailto:info@telecogroup.com)  
[www.telecoantenna.com](http://www.telecoantenna.com)